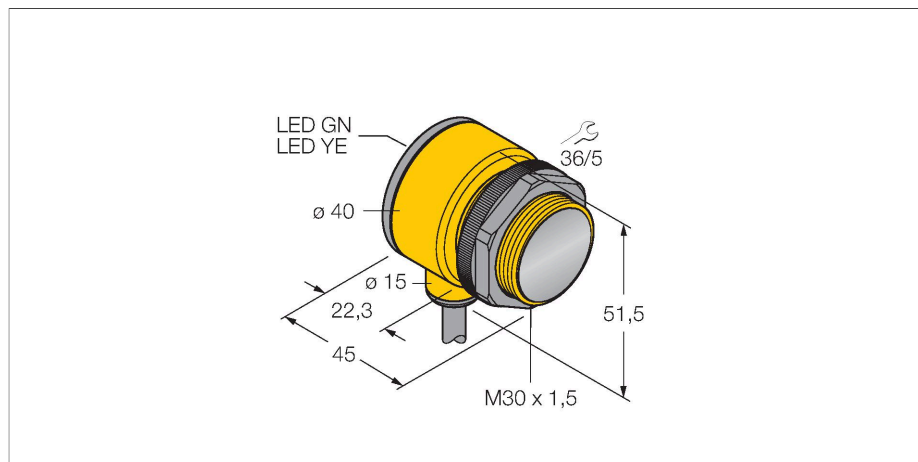


T30RW3R W/30

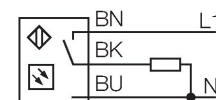
Opto-Sensor – Einweglichtschranke (Empfänger)



Merkmale

- Kabel, 2 m
- Schutzart IP67
- Umgebungstemperatur: -40...+70 °C

Anschlussbild

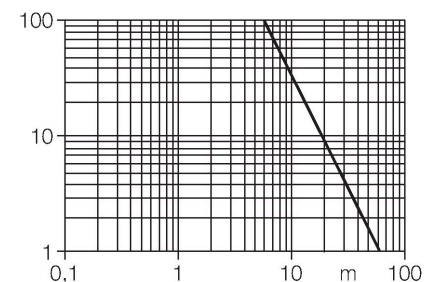


Funktionsprinzip

Einweglichtschranken bestehen aus einem Sender und einem Empfänger. Sie werden so installiert, dass das Licht vom Sender genau auf den Empfänger trifft. Unterbricht oder schwächt ein Objekt den Lichtstrahl, wird ein Schaltvorgang ausgelöst. Überall dort, wo lichtundurchlässige Objekte erfasst werden sollen, sind Einweglichtschranken die verlässlichsten optoelektronischen Sensoren. Der hohe Kontrast zwischen Hell- und Dunkelzustand und die sehr hohen Funktionsreserven, die für diese Betriebsart typisch sind, erlauben einen Betrieb über große Distanzen hinweg und unter schwierigen Bedingungen. Reichweitenkurve Funktionsreserve in Abhängigkeit von der Reichweite

Technische Daten

Typ	T30RW3R W/30
Ident-No.	3033964
Optische Daten	
Funktion	Einwegschranke
Betriebsart	Empfänger
Reichweite	0...60000 mm
Elektrische Daten	
Betriebsspannung	20...250 VAC
AC Bemessungsbetriebsstrom	≤ 200 mA
Ausgangsfunktion	dunkelschaltend, Relaisausgang
Schaltfrequenz	≤ 40 Hz
Bereitschaftsverzug	≤ 100 ms
Ansprechzeit typisch	< 16 ms
Mechanische Daten	
Bauform	Quader mit Gewinde, T30
Abmessungen	Ø 30 x 45 x 40 x 51.5 mm
Gehäusewerkstoff	Kunststoff, Thermoplastischer Kunststoff
Linse	Kunststoff, Acryl
Elektrischer Anschluss	Kabel, 9 m, PVC
Aderzahl	3
Aderquerschnitt	0.5 mm ²
Umgebungstemperatur	-40...+70 °C
Schutzart	IP69
Besondere Merkmale	gekapselt Wash down
Betriebsspannungsanzeige	LED, grün
Schaltzustandsanzeige	LED, gelb



Technische Daten

Anzeige der Funktionsreserve

LED

Tests/Zulassungen

Zulassungen

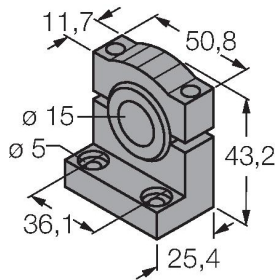
CE, UL, CSA

Montagezubehör

SMB1815SF

3053279

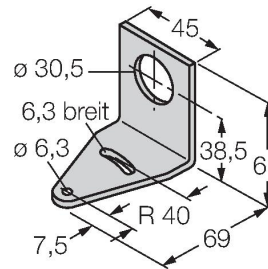
Montagewinkel, PBT-schwarz, für PICO-GUARD Points



SMB30A

3032723

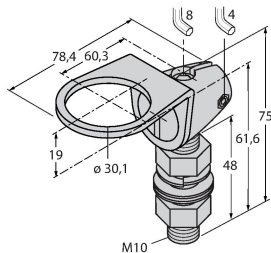
Montagewinkel, rechtwinklig, Edelstahl, für Sensoren mit 30mm Gewinde



SMB30FAM10

3011185

Montagewinkel, Edelstahl, für 30mm-Gewinde, Gewinde M10 x 1,5



SMBAMS30P

3073135

Montageplatte, Edelstahl, für Sensoren mit 30 mm Gewinde

