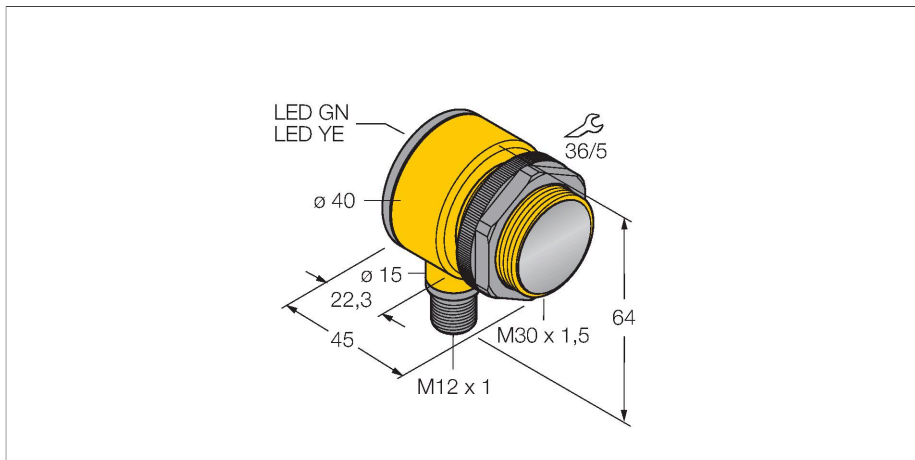


# T30AW3RQ1

## Opto-Sensor – Einweglichtschranke (Empfänger)



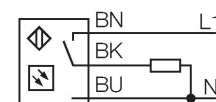
### Technische Daten

Typ	T30AW3RQ1
Ident-No.	3033446
<b>Optische Daten</b>	
Funktion	Einwegschranke
Betriebsart	Empfänger
Reichweite	0...60000 mm
<b>Elektrische Daten</b>	
Betriebsspannung	20...250 VAC
AC Bemessungsbetriebsstrom	≤ 200 mA
Ausgangsfunktion	hellschaltend, Relaisausgang
Schaltfrequenz	≤ 40 Hz
Bereitschaftsverzug	≤ 100 ms
Ansprechzeit typisch	< 16 ms
<b>Mechanische Daten</b>	
Bauform	Quader mit Gewinde, T30
Abmessungen	Ø 30 x 45 x 40 x 64 mm
Gehäusewerkstoff	Kunststoff, Thermoplastischer Kunststoff
Linse	Kunststoff, Acryl
Elektrischer Anschluss	Steckverbinder, 1/2", PVC
Aderzahl	4
Umgebungstemperatur	-40...+70 °C
Schutzart	IP69
Besondere Merkmale	gekapselt Wash down
Betriebsspannungsanzeige	LED, grün
Schaltzustandsanzeige	LED, gelb
Anzeige der Funktionsreserve	LED

### Merkmale

- Stecker, M12 x 1, 4-polig
- Schutzart IP67/IP69K
- Umgebungstemperatur: -40...+70° C

### Anschlussbild



### Funktionsprinzip

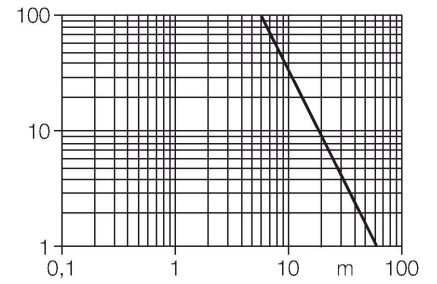
Einweglichtschranken bestehen aus einem Sender und einem Empfänger. Sie werden so installiert, dass das Licht vom Sender genau auf den Empfänger trifft. Unterbricht oder schwächt ein Objekt den Lichtstrahl, wird ein Schaltvorgang ausgelöst. Überall dort, wo lichtundurchlässige Objekte erfasst werden sollen, sind Einweglichtschranken die verlässlichsten optoelektronischen Sensoren. Der hohe Kontrast zwischen Hell- und Dunkelzustand und die sehr hohen Funktionsreserven, die für diese Betriebsart typisch sind, erlauben einen Betrieb über große Distanzen hinweg und unter schwierigen Bedingungen. Reichweitenkurve  
Funktionsreserve in Abhängigkeit von der Reichweite

## Technische Daten

### Tests/Zulassungen

Zulassungen

CE, UL, CSA

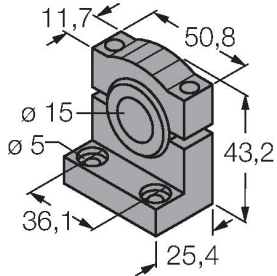


## Montagezubehör

SMB1815SF

3053279

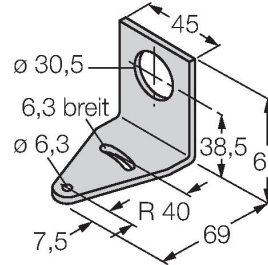
Montagewinkel, PBT-schwarz, für PICO-GUARD Points



SMB30A

3032723

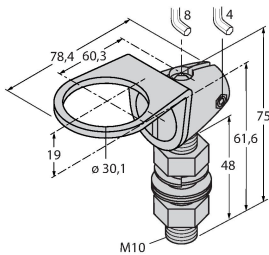
Montagewinkel, rechtwinklig, Edelstahl, für Sensoren mit 30mm Gewinde



SMB30FAM10

3011185

Montagewinkel, Edelstahl, für 30mm-Gewinde, Gewinde M10 x 1,5



SMBAMS30P

3073135

Montageplatte, Edelstahl, für Sensoren mit 30 mm Gewinde

