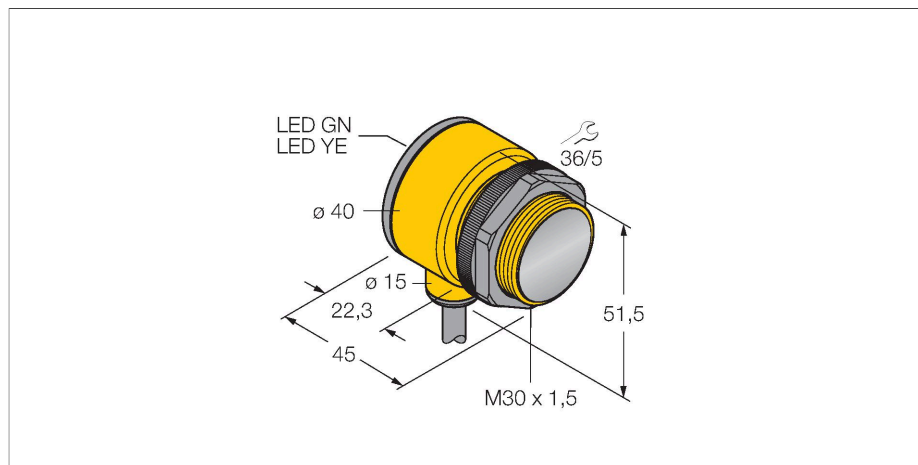


T30AW3RE

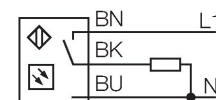
Opto-Sensor – Einweglichtschranke



Merkmale

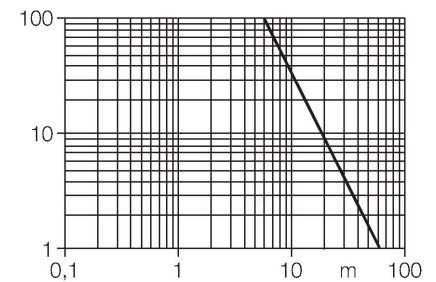
- Kabel, 2 m
- Schutzart IP67
- Umgebungstemperatur: -40...+70 °C

Anschlussbild



Technische Daten

Typ	T30AW3RE
Ident-No.	3037072
Optische Daten	
Funktion	Einwegschranke
Betriebsart	Sender / Empfänger Paar
Reichweite	60000 mm
Elektrische Daten	
Betriebsspannung	20...250 VAC
AC Bemessungsbetriebsstrom	≤ 200 mA
Ausgangsfunktion	hellschaltend, Relaisausgang
Schaltfrequenz	≤ 40 Hz
Bereitschaftsverzug	≤ 100 ms
Ansprechzeit typisch	< 16 ms
Mechanische Daten	
Bauform	Quader mit Gewinde, T30
Abmessungen	Ø 30 x 45 x 40 x 51.5 mm
Gehäusewerkstoff	Kunststoff, Thermoplastischer Kunststoff
Linse	Kunststoff, Acryl
Elektrischer Anschluss	Kabel, 2 m, PVC
Aderzahl	3
Aderquerschnitt	0.5 mm ²
Umgebungstemperatur	-40...+70 °C
Schutzart	IP69
Besondere Merkmale	gekapselt Wash down
Betriebsspannungsanzeige	LED, grün
Schaltzustandsanzeige	LED, gelb



Technische Daten

Anzeige der Funktionsreserve

LED

Tests/Zulassungen

Zulassungen

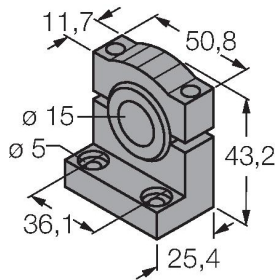
CE, UL, CSA

Montagezubehör

SMB1815SF

3053279

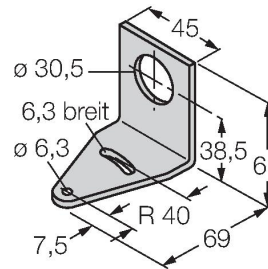
Montagewinkel, PBT-schwarz, für PICO-GUARD Points



SMB30A

3032723

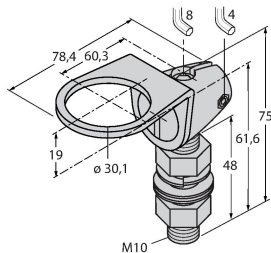
Montagewinkel, rechtwinklig, Edelstahl, für Sensoren mit 30mm Gewinde



SMB30FAM10

3011185

Montagewinkel, Edelstahl, für 30mm-Gewinde, Gewinde M10 x 1,5



SMBAMS30P

3073135

Montageplatte, Edelstahl, für Sensoren mit 30 mm Gewinde

