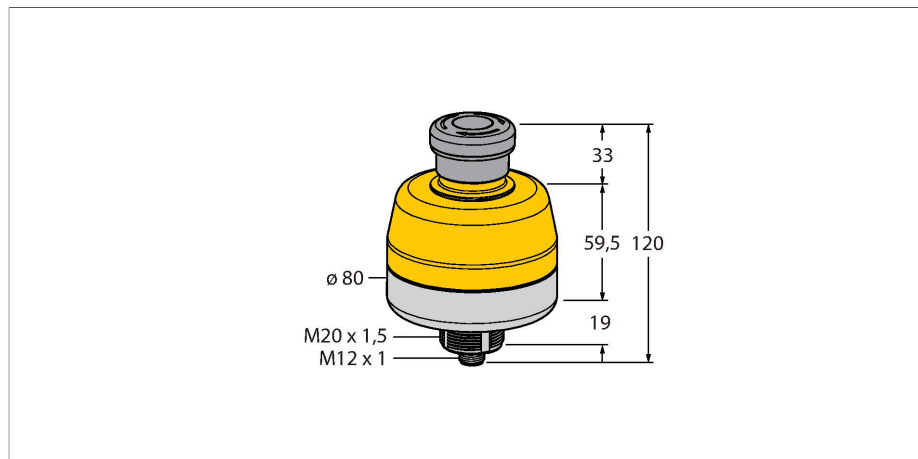


SSA-EB1PLYR-0DECQ8R

Sicherheitstechnik – Not-Aus Taster beleuchtet



Merkmale

- Schutzart IP65
- Beleuchtung unbetätigt: Gelb dauerhaft
- Beleuchtung betätigt: Rot blinkend
- 2 Sicherheitsausgänge (Öffner, potentialfrei)
- Stecker, M12 x 1, 5-polig

Funktionsprinzip

Diese elektro-mechanischen Not-Aus-Schalter kombinieren die Funktion von herkömmlichen Schaltern mit der von EZ-LIGHTs. So ändert sich die angezeigte Farbe je nach Zustand des Schalters. Eine Quittierung vor Ort ist jederzeit möglich, ebenso ist eine Verriegelung erhältlich, die unerwünschtes Quittieren unterbindet. Das Gehäuse ist als Rund- oder als Quaderbauform erhältlich. Beide Optionen besitzen die Schutzart IP65. Herkömmliche Varianten ohne Beleuchtung sind ebenfalls verfügbar sowie Varianten zum Anschluss an den Sicherheits-BUS von Siemens oder AB/ROCKWELL.

Technische Daten

Typ	SSA-EB1PLYR-0DECQ8R
Ident-No.	3809267
Funktion	Not-Aus-Taster, beleuchtet
Lichtart	Gelb Rot, blinkend
Kommunikationsprotokoll	ISD
Ausgangsfunktion	2 x Öffner, potentialfrei
Bauform	zylindrisch/Gewinde
Abmessungen	Ø 80 x 119.8 mm
Gehäusewerkstoff	Kunststoff, PC
Kaskadierbar	Ja
Elektrischer Anschluss	Steckverbinder, M12 x 1
Umgebungstemperatur	-25...+55 °C
Relative Luftfeuchtigkeit	45...85 %
Schutzart	IP65
Tests/Zulassungen	
Vibrationsfestigkeit	10 bis 500 Hz, 0.35 mm Amplitude, 50g Beschleunigung
Schockfestigkeit	15 g (11 ms)
Zulassungen	CE, cULus

Anschlusszubehör

Maßbild	Typ	Ident-No.	
	WKC4.5T-2/TEL	6625028	Anschlussleitung, M12-Kupplung, gewinkelt, 5-polig, Leitungslänge: 2m, Mantelmaterial: PVC, schwarz; cULus-Zulassung; andere Leitungslängen und Ausführungen lieferbar, siehe www.turck.com
	RKC4.5T-2/TEL	6625016	Anschlussleitung, M12-Kupplung, gerade, 5-polig, Leitungslänge: 2m, Mantelmaterial: PVC, schwarz; cULus-Zulassung; andere Leitungslängen und Ausführungen lieferbar, siehe www.turck.com