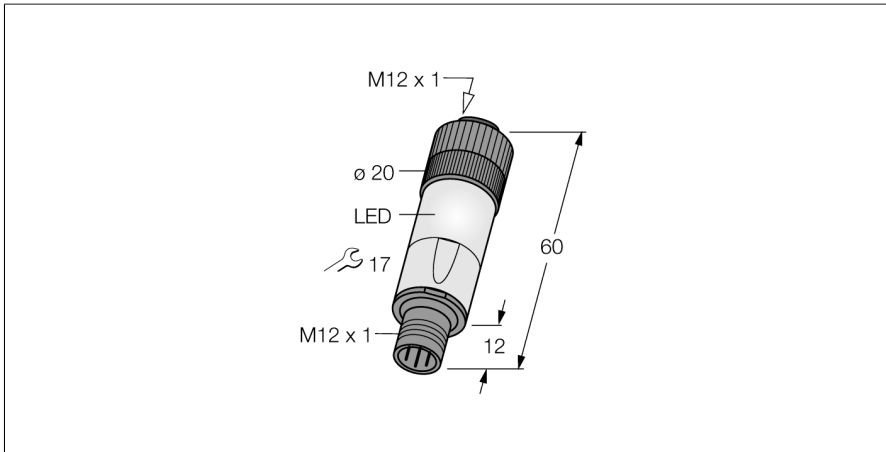


Zubehör

Smart Plug

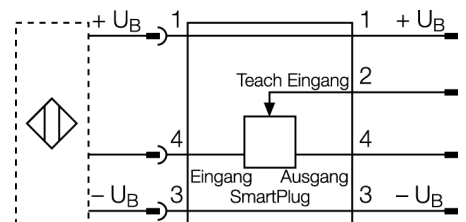
Ein-/Ausschaltverzögerer

SPT1-AP6X



- universelles Adapterstück zum Anschluss an Standard-Sensoren
- Schutzart IP67
- 4-pin M12 x 1; Kupplung
- 4-pin M12 x 1; Stecker

Anschlussbild



Funktionsprinzip

Der SmartPlug Timer SPT1-AP6X ergänzt den angeschlossenen Sensor um die Zeitfunktionen Anzug- oder Abfallverzögerung. Beide Funktionen lassen sich per Teach In einstellen. Beispielsweise kann der SmartPlug zur SPS-gerechten Verlängerung sehr kurzer Schaltsignale eingesetzt werden.

Typ	SPT1-AP6X
Ident-No.	A0626
Betriebsspannung	10...30 VDC
Ausgangsfunktion	Vierdraht
Schutzklasse	□
Abmessungen	60 mm
Gehäusewerkstoff	Kunststoff, PBTP
Umgebungstemperatur	0...+60 °C
Schutzart	IP67

Funktionszubehör

Typ	Ident-Nr.		Maßbild
VB2-SP1	A3501-29	Teachadapter	