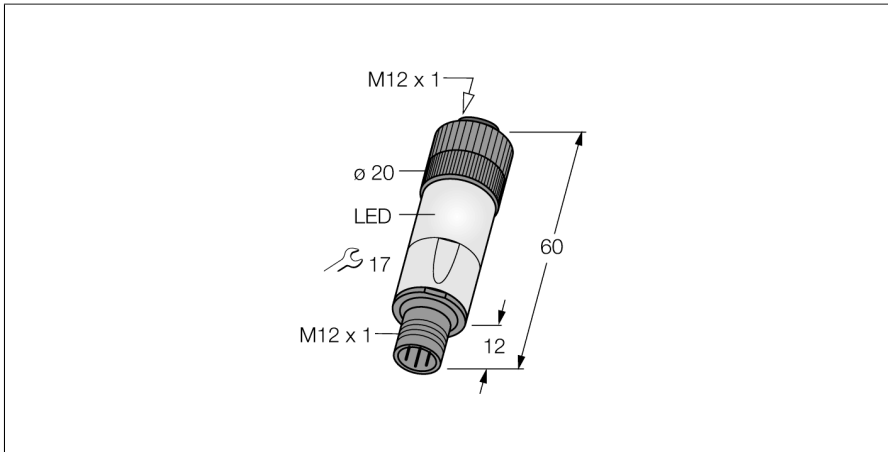


Zubehör

Smart Plug

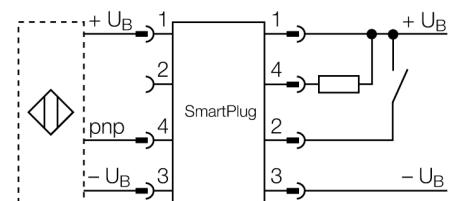
PNP auf NPN Umsetzer

SPN1-AP6-ARN6X



- universelles Adapterstück zum Anschluss an Standard-Sensoren
- Schutzart IP67
- 4-pin M12 x 1; Kupplung
- 4-pin M12 x 1; Stecker

Anschlussbild



Typ	SPN1-AP6-ARN6X
Ident-No.	A0624
Betriebsspannung	10...30 VDC
Ausgangsfunktion	Vierdraht
Schutzklasse	□
Abmessungen	60 mm
Gehäusewerkstoff	Kunststoff, PBTP
Umgebungstemperatur	0...+60 °C
Schutzart	IP67

Funktionsprinzip

Der SmartPlug Inverter SPN1-AP6-ARN6X wandelt das Signal des angeschlossenen Sensors von PNP nach NPN . Über die Steuerleitung kann die Ausgangsfunktion zusätzlich umgeschaltet werden (NO/NC).

Funktionszubehör

Typ	Ident-Nr.		Maßbild
VB2-SP1	A3501-29	Teachadapter	