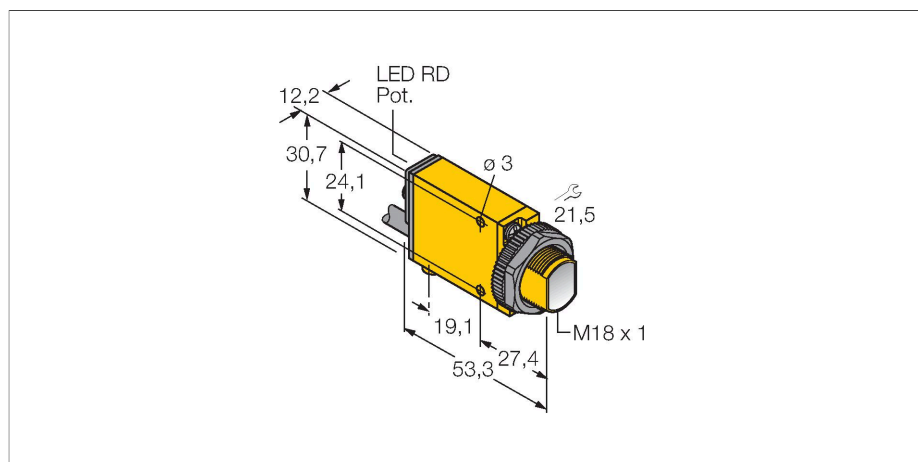


# SM31RQDP

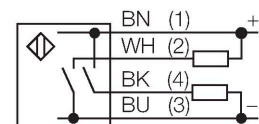
## Opto-Sensor – Einweglichtschranke (Empfänger)



### Merkmale

- Kabel mit Stecker, PVC, 150 mm, M12 x 1, 4-polig
- Schutzart IP67
- Empfindlichkeit über Potentiometer einstellbar
- Justageanzeige
- Betriebsspannung: 10...30 VDC
- Bipolarer Schaltausgang
- hell-/dunkelschaltend

### Anschlussbild



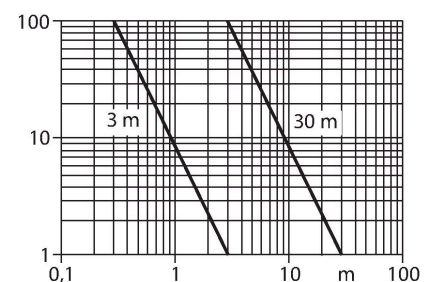
### Technische Daten

|                            |  |
|----------------------------|--|
| Typ                        | SM31RQDP                                       |
| Ident-No.                  | 3028551  |
| <b>Optische Daten</b>      |  |
| Funktion                   | Einwegschanke                                  |
| Betriebsart                | Empfänger                                      |
| Reichweite                 | 3000 mm  |
| <b>Elektrische Daten</b>   |  |
| Betriebsspannung           | 10...30 VDC                                    |
| Restwelligkeit             | < 10 % U <sub>ss</sub>                         |
| DC Bemessungsbetriebsstrom | ≤ 150 mA                                       |
| Leerlaufstrom              | ≤ 25 mA  |
| Ausgangsfunktion           | Schließer, PNP/NPN                             |
| Schaltfrequenz             | ≤ 500 Hz                                       |
| Bereitschaftsverzug        | ≤ 100 ms                                       |
| Ansprechzeit typisch       | < 1 ms   |
| Überstromauslösung         | > 220 mA                                       |
| Einstellmöglichkeit        | Potentiometer                                  |
| <b>Mechanische Daten</b>   |  |
| Bauform                    | Quader mit Gewinde, Mini Beam                  |
| Abmessungen                | Ø 18 x 53.3 x 12.3 x 30.7 mm                   |
| Gehäusewerkstoff           | Kunststoff, Thermoplastischer Kunststoff, gelb |
| Linse                      | Kunststoff, Acryl                              |
| Elektrischer Anschluss     | Kabel mit Steckverbinder, M12 x 1, 0.15 m, PVC |
| Aderzahl                   | 4  |
| Umgebungstemperatur        | -20...+70 °C                                   |
| Schutzart                  | IP67   |

### Funktionsprinzip

Einweglichtschranken bestehen aus einem Sender und einem Empfänger. Sie werden so installiert, dass das Licht vom Sender genau auf den Empfänger trifft. Unterbricht oder schwächt ein Objekt den Lichtstrahl, wird ein Schaltvorgang ausgelöst. Überall dort, wo lichtundurchlässige Objekte erfasst werden sollen, sind Einweglichtschranken die verlässlichsten optoelektronischen Sensoren. Der hohe Kontrast zwischen Hell- und Dunkelzustand und die sehr hohen Funktionsreserven, die für diese Betriebsart typisch sind, erlauben einen Betrieb über große Distanzen hinweg und unter schwierigen Bedingungen.

Reichweitenkurve  
Funktionsreserve in Abhängigkeit von der Reichweite



## Technische Daten

|                              |  |
|------------------------------|--|
| Besondere Merkmale           | gekapselt                              |
| Schaltzustandsanzeige        | LED, rot                               |
| Anzeige der Funktionsreserve | LED, rot, blinkend                     |
| <b>Tests/Zulassungen</b>     |  |
| MTTF                         | 777 Jahre nach SN 29500 (Ed. 99) 40 °C |
| Zulassungen                  | CE, cURus, CSA                         |

## Montagezubehör

|                         |   |                           |  |
|-------------------------|---|---------------------------|--|
| <p><b>SMB18A</b></p>    | <p><b>3033200</b></p> <p>Montagehalterung, rechtwinklig, Edelstahl, für Sensoren mit 18-mm-Gewinde</p>  | <p><b>SMB18AFAM10</b></p> | <p><b>3012558</b></p> <p>Montagewinkel, Werkstoff VA 1.4401, für 18mm-Gewinde, Gewinde M10 x 1,5</p> |
| <p><b>SMB18SF</b></p>   | <p><b>3052519</b></p> <p>Montagehalterung, PBT-schwarz, für Sensoren mit 18-mm-Gewinde, ausrichtbar</p> | <p><b>SMB312B</b></p>     | <p><b>3025519</b></p> <p>Montagewinkel, Edelstahl, für Bauform MINI-BEAM NAMUR</p>                   |
| <p><b>SMB3018SC</b></p> | <p><b>3053952</b></p> <p>Montagewinkel, PBT-schwarz, für 18mm Gewinde</p>                               |                           |  |