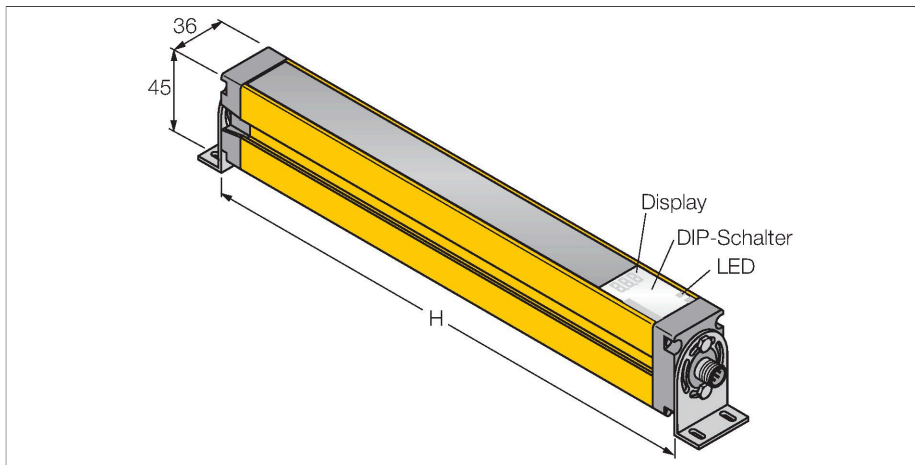


SLSP14-1200P88

Personenschutz Lichtvorhang – Sender/Empfänger Paar



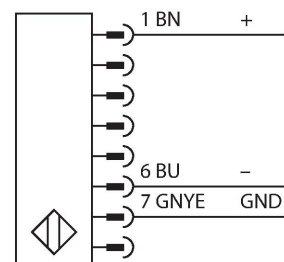
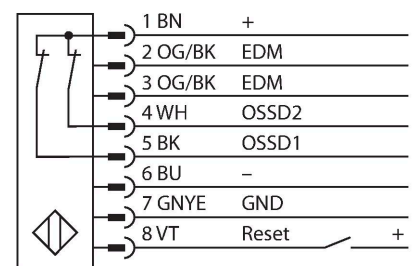
Technische Daten

Typ	SLSP14-1200P88
Ident-No.	3073955
Optische Daten	
Funktion	Lichtvorhang
Lichtart	IR
Wellenlänge	950 nm
Optische Auflösung	14 mm
Reichweite	100...6000 mm
Überwachungsfeldhöhe	1200 mm
Anzahl der Strahlen	160
Mit Mutingfunktion	Nein
Scan Code	Einstellbar
Elektrische Daten	
Betriebsspannung	20...28 VDC
Restwelligkeit	< 10 % U_{ss}
DC Bemessungsbetriebsstrom	≤ 375 mA
Leerlaufstrom	≤ 275 mA
max. Ausgangsstrom sicherer Ausgang	0.5 mA
Kurzschlusschutz	ja
Verpolungsschutz	ja
Ausgangsfunktion	2 x Öffner, 2 x PNP
Stromausgang	0...500 mA
Anzahl der sicheren Halbleiter-Ausgänge	2
Ansprechzeit typisch	< 40 ms
Mit Wiederanlaufsperr	Ja
Ausblendung möglich	Ja

Merkmale

- Sender mit Stecker M12 x 1, 8-polig
- Empfänger mit Stecker M12 x 1, 8-polig
- Blanking Funktion
- Schutzart IP65
- Einstellung über DIP-Schalter
- Betriebsspannung 24 VDC +15%
- Auflösung 14 mm
- Überwachungsfeldhöhe 1200 mm
- Bei jedem Gerät sind zwei Haltewinkel EZA-MBK-11 im Lieferumfang enthalten, bei Gerätelängen ab 900 mm ein zusätzlicher Haltewinkel EZA-MBK-12

Anschlussbild



Technische Daten

Mechanische Daten	
Bauform	Quader, EZ-Screen
Abmessungen	45 x 36 x 1270 mm
Gehäusewerkstoff	Metall, AL, Gelber Polyester
Linse	Kunststoff, Acryl
Kaskadierbar	Nein
Elektrischer Anschluss	Kabel mit Steckverbinder, M12 x 1
Aderzahl	8
Umgebungstemperatur	0...+50 °C
Schutzart	IP65
Betriebsspannungsanzeige	LED, grün
Schaltzustandsanzeige	2-Farben-LED, rot
Tests/Zulassungen	
Vibrationsfestigkeit	10-55 Hz bei 0,35 mm
Schockprüfung	10 g bei 16 ms (6000 Zyklen)
Zulassungen	CE, cULus listed

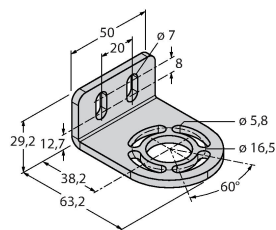
Funktionsprinzip

Der hochauflösende Personenschutz-Sicherheitslichtvorhang besteht aus Sender und Empfänger. Da das System optisch synchronisiert wird, ist keine Verdrahtung zwischen der Sende- und Empfangseinheit erforderlich. Die Sicherheitsschaltausgänge des Empfängers werden direkt mit einem Lastrelais verbunden und bewirken den sofortigen Stopp des gefährlichen Maschinenzyklus. Über die zweikanalige Überwachung des Schaltgerätes und den diversitär redundanten Aufbau, bei dem zwei Prozessoren eine gegenseitige Kontrolle bewirken, wird die Personenschutzart Typ 4 nach IEC 61496 erfüllt.

Montagezubehör

EZA-MBK-11

3071470



Montagewinkel, schwarz, Stahl, für EZ-ARRAY und EZ-SCREEN Standard und Kaskade 14 & 30 mm

EZA-MBK-12

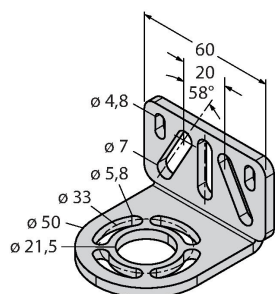
3071756



Montagewinkel, schwarz, Stahl, für EZ-ARRAY und EZ-SCREEN Standard und Kaskade 14 & 30 mm

EZA-MBK-20

3072587



Montagewinkel, schwarz, Stahl, für EZ-ARRAY und EZ-SCREEN Standard 14 & 30 mm

Anschlusszubehör

Maßbild	Typ	Ident-No.	
	QDE-815D	3070883	Anschlussleitung für Sicherheitslichtvorhänge, PVC, gelb, Länge 4.57 m, Kupplung, M12 x 1, 8-polig
	QDE-825D	3070884	Anschlussleitung für Sicherheitslichtvorhänge, PVC, gelb, Länge 7.62 m, Kupplung, M12 x 1, 8-polig
	QDE-850D	3070885	Anschlussleitung für Sicherheitslichtvorhänge, PVC, gelb, Länge 15.3 m, Kupplung, M12 x 1, 8-polig
	QDE-875D	3071466	Anschlussleitung für Sicherheitslichtvorhänge, PVC, gelb, Länge 22.9 m, Kupplung, M12 x 1, 8-polig
	QDE-8100D	3071467	Anschlussleitung für Sicherheitslichtvorhänge, PVC, gelb, Länge 30.5 m, Kupplung, M12 x 1, 8-polig
	DEE2R-81D	3072205	Anschlusskabel, PVC, gelb, Länge: 0.31 m, Kupplung, M12 x 1, 8-polig, auf Stecker, M12 x 1, 8-polig
	DEE2R-83D	3072206	Anschlusskabel, PVC, gelb, Länge: 0.91 m, Kupplung, M12 x 1, 8-polig, auf Stecker, M12 x 1, 8-polig
	DEE2R-88D_	3072635	Anschlusskabel, PVC, gelb, Länge: 2.44 m, Kupplung, M12 x 1, 8-polig, auf Stecker, M12 x 1, 8-polig
	DEE2R-815D	3072207	Anschlusskabel, PVC, gelb, Länge: 4.57 m, Kupplung, M12 x 1, 8-polig, auf Stecker, M12 x 1, 8-polig
	DEE2R-825D	3072208	Anschlusskabel, PVC, gelb, Länge: 7.62 m, Kupplung, M12 x 1, 8-polig, auf Stecker, M12 x 1, 8-polig
	DEE2R-850D	3072209	Anschlusskabel, PVC, gelb, Länge: 15.2 m, Kupplung, M12 x 1, 8-polig, auf Stecker, M12 x 1, 8-polig
	DEE2R-875D	3072210	Anschlusskabel, PVC, gelb, Länge: 22.9 m, Kupplung, M12 x 1, 8-polig, auf Stecker, M12 x 1, 8-polig
	DEE2R-8100D	3072211	Anschlusskabel, PVC, gelb, Länge: 30.5 m, Kupplung, M12 x 1, 8-polig, auf Stecker, M12 x 1, 8-polig
	CSB-M1280M1280	3075375	Y-Verteiler, PVC, gelb mit Stecker, M12 x 1, 8-polig auf 2 x 0.3 m Kabel, PVC, gelb, mit Kupplung, M12 x 1, 8-polig
	CSB-M1281M1281	3073252	Y-Verteiler, PVC, gelb, Länge: 0.3 m mit Stecker, M12 x 1, 8-polig auf 2 x 0.3 m Kabel, PVC, gelb, mit Kupplung, M12 x 1, 8-polig
	CSB-M1288M1281	3073253	Y-Verteiler, PVC, gelb, Länge: 2.5 m mit Stecker, M12 x 1, 8-polig auf 2 x 0.3 m Kabel, PVC, gelb, mit Kupplung, M12 x 1, 8-polig
	CSB-M12815M1281	3073254	Y-Verteiler, PVC, gelb, Länge: 4.6 m mit Stecker, M12 x 1, 8-polig auf 2 x 0.3 m

Maßbild	Typ	Ident-No.	
			Kabel, PVC, gelb, mit Kupplung, M12 x 1, 8-polig
	CSB-M12825M1281	3073255	Y-Verteiler, PVC, gelb, Länge: 7.6 m mit Stecker, M12 x 1, 8-polig auf 2 x 0.3 m Kabel, PVC, gelb, mit Kupplung, M12 x 1, 8-polig
	DEE2R-88D	3094306	Anschlusskabel, PVC, gelb, Länge: 2.44 m, Kupplung, M12 x 1, 8-polig, auf Stecker, M12 x 1, 8-polig