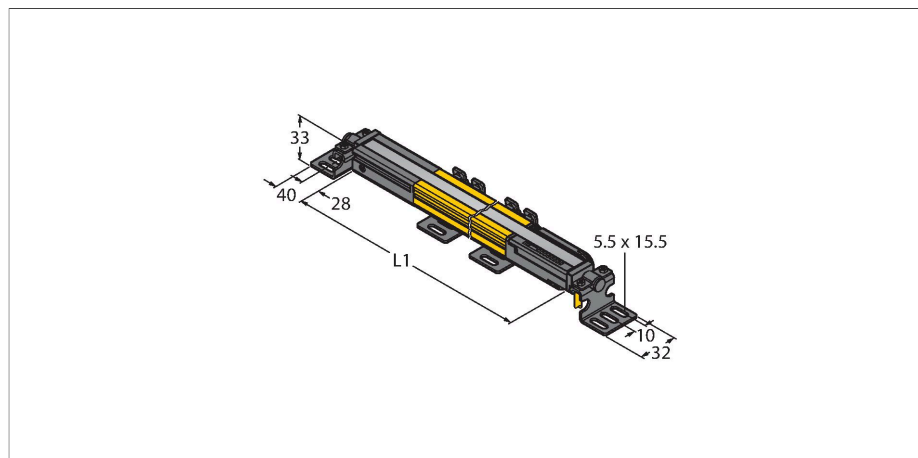


SLPVAP14-550P88

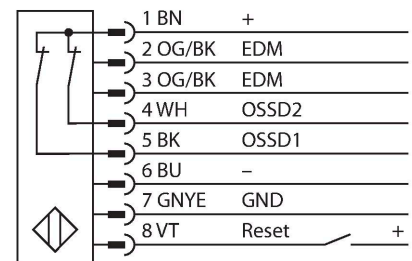
Sicherheitstechnik – Sender/Empfänger Paar



Merkmale

- Einstellung über DIP-Schalter
- Einstellung reduzierter Auflösung
- Blanking Funktion
- Betriebsspannung: 24 VDC ± 15 %
- Auflösung 14 mm
- Überwachungsfeldhöhe 550 mm (L1)

Anschlussbild



Technische Daten

| | |
|---|------------------------------|
| Typ | SLPVAP14-550P88 |
| Ident-No. | 3802306 |
| Optische Daten | |
| Funktion | Lichtvorhang |
| Lichtart | IR |
| Wellenlänge | 850 nm |
| Optische Auflösung | 14 mm |
| Reichweite | 0...7000 mm |
| Überwachungsfeldhöhe | 550 mm |
| Scan Code | ohne |
| Elektrische Daten | |
| Betriebsspannung | 20...28 VDC |
| Restwelligkeit | < 10 % U _{ss} |
| DC Bemessungsbetriebsstrom | ≤ 210 mA |
| Leerlaufstrom | ≤ 275 mA |
| max. Ausgangsstrom sicherer Ausgang | 0.5 mA |
| Kurzschlusschutz | ja |
| Verpolungsschutz | ja |
| Ausgangsfunktion | 2 x Öffner, 2 x PNP |
| Anzahl der sicheren Halbleiter-Ausgänge | 2 |
| Ansprechzeit typisch | < 16.5 ms |
| Mit Wiederanlaufsperr | Ja |
| Ausblendung möglich | Ja |
| Mechanische Daten | |
| Bauform | Quader, EZ-Screen LP |
| Abmessungen | 26 x 28 mm |
| Gehäusewerkstoff | Metall, AL, Gelber Polyester |

Funktionsprinzip

Der hochauflösende Personenschutz-Sicherheitslichtvorhang ohne Blindzone besteht aus Sender und Empfänger. Da das System optisch synchronisiert wird, ist keine Verdrahtung zwischen der Sende- und Empfangseinheit erforderlich. Die Sicherheitsschaltausgänge des Empfängers werden direkt mit einem Lastrelais (z. B. IM-T-9A) verbunden und bewirken den sofortigen Stopp des gefährlichen Maschinenzyklus. Über die zweikanalige Überwachung des Schaltgerätes und den diversitär redundanten Aufbau, bei dem zwei Prozessoren eine gegenseitige Kontrolle bewirken, wird die Personenschutzart PLe nach ISO 13849-1 erfüllt.

Technische Daten

| | |
|--------------------------|-----------------------------------|
| Linse | Kunststoff, Acryl |
| Elektrischer Anschluss | Kabel mit Steckverbinder, M12 x 1 |
| Aderzahl | 8 |
| Umgebungstemperatur | 0...+55 °C |
| Schutzart | IP54 |
| Betriebsspannungsanzeige | LED, grün |
| Schaltzustandsanzeige | 2-Farben-LED, rot |
| Tests/Zulassungen | |
| Vibrationsfestigkeit | 10-55 Hz bei 0,35 mm |
| Schockprüfung | 10 g bei 16 ms (6000 Zyklen) |