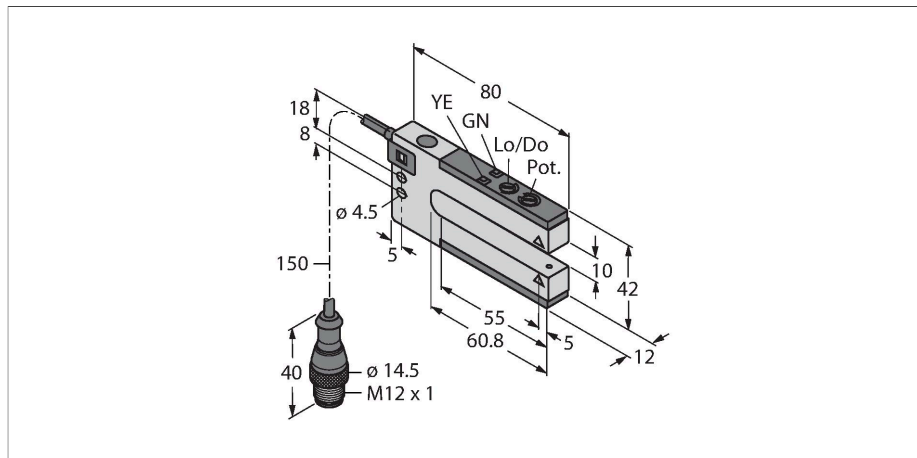


# SLM10B6QPMA

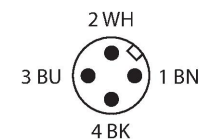
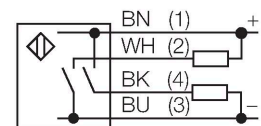
## Opto-Sensor – Gabellichtschranke



### Merkmale

- Kabel mit Steckverbinder, PUR, 150 mm, M12 x 1
- Schutzart IP67
- Empfindlichkeitseinstellung über Potentiometer
- Betriebsspannung: 10...30 VDC
- Bipolarer Schaltausgang, Hell- oder Dunkel-schaltend

### Anschlussbild



### Funktionsprinzip

Gabellichtschranken kombinieren die Vorteile eines Sensors in nur einem Gehäuse mit denen der Einweglichtschranke. Eine zusätzliche Ausrichtung zwischen Sender und Empfängererelement ist nicht mehr vorzunehmen. Die Gabelweiten betragen 10 mm, 30 mm, 50 mm, 80 mm, 120 mm und 220 mm. Neben einem Potenziometer zur Empfindlichkeitseinstellung verfügt der Sensor noch über einen Drehschalter zur Einstellung von Hell- oder Dunkelschaltung.

### Technische Daten

Typ	SLM10B6QPMA
Ident-No.	3075026
<b>Optische Daten</b>	
Funktion	Gabellichtschranke
Betriebsart	Sender / Empfänger Paar
Lichtart	Rot
Wellenlänge	680 nm
Reichweite	10 mm
Gabelweite	10 mm
<b>Elektrische Daten</b>	
Betriebsspannung	10...30 VDC
Restwelligkeit	< 10 % U <sub>ss</sub>
DC Bemessungsbetriebsstrom	≤ 100 mA
Leerlaufstrom	≤ 25 mA
Kurzschlusschutz	ja
Verpolungsschutz	ja
Ausgangsfunktion	Schließer, PNP/NPN
Schaltfrequenz	≤ 1000 Hz
Bereitschaftsverzug	≤ 100 ms
Ansprechzeit typisch	< 0.5 ms
Einstellmöglichkeit	Potentiometer
<b>Mechanische Daten</b>	
Bauform	Gabel, SLM10
Abmessungen	80 x 12 x 42 mm
Gehäusewerkstoff	Metall, Zinkdruckguss vernickelt
Linse	Kunststoff, Acryl

## Technische Daten

Elektrischer Anschluss	Kabel mit Steckverbinder, M12 x 1, 0.15 m, PUR
Aderzahl	4
Umgebungstemperatur	-20...+60 °C
Relative Luftfeuchtigkeit	0...95 %
Schutzart	IP67
Betriebsspannungsanzeige	LED, grün
Schaltzustandsanzeige	LED, gelb
Fehlermeldung	LED
Alarmanzeige	LED gelb blinkend
<b>Tests/Zulassungen</b>	
Zulassungen	CE

## Anschlusszubehör

Maßbild	Typ	Ident-No.	
	RKC4.4T-2/TXL	6625503	Anschlussleitung, M12-Kupplung, gerade, 4-polig, Leitungslänge: 2m, Mantelmaterial: PUR, schwarz; cULus-Zulassung; andere Leitungslängen und Ausführungen lieferbar, siehe <a href="http://www.turck.com">www.turck.com</a>
	WKC4.4T-2/TXL	6625515	Anschlussleitung, M12-Kupplung, gewinkelt, 4-polig, Leitungslänge: 2m, Mantelmaterial: PUR, schwarz; cULus-Zulassung; andere Leitungslängen und Ausführungen lieferbar, siehe <a href="http://www.turck.com">www.turck.com</a>