

# SLLP23-770P55

## Sicherheitstechnik – Sicherheitslichtvorhang

### Pärchen



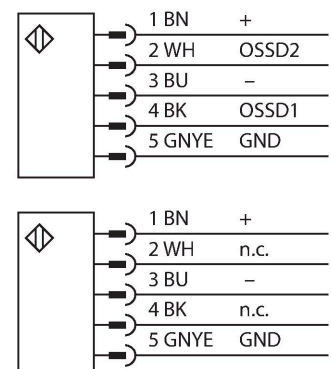
#### Technische Daten

Typ	SLLP23-770P55
Ident-No.	3089558
<b>Optische Daten</b>	
Funktion	Lichtvorhang
Lichtart	IR
Optische Auflösung	23 mm
Reichweite	100...12000 mm
Überwachungsfeldhöhe	770 mm
Anzahl der Strahlen	44
Mit Mutingfunktion	Nein
Scan Code	Nicht einstellbar
<b>Elektrische Daten</b>	
Betriebsspannung	20.4...27.6 VDC
DC Bemessungsbetriebsstrom	≤ 110 mA
max. Ausgangsstrom sicherer Ausgang	0.5 mA
Kurzschlusschutz	ja
Verpolungsschutz	ja
Ausgangsfunktion	2 x Schließer, 2 x PNP
Spannungsausgang	0...22.5 V
Stromausgang	0 mA
Anzahl der sicheren Halbleiter-Ausgänge	2
Ansprechzeit typisch	< 14.2 ms
Mit Wiederanlaufsperr	Ja
Ausblendung möglich	Ja
max. Schaltleistung DC	12 W

#### Merkmale

- Robustes Gehäuse
- Schutzart IP67
- Diagnosedisplay zur Zustands- und Fehleranzeige
- Überwachungsfeldhöhe L: 770 mm
- Optische Ausrichthilfe
- Keine Blindzone
- Reichweite: 0.1...12 m
- Auflösung: 23 mm
- Betriebsspannung: 24 VDC
- Keine Wiederanlaufsperr
- Sicherheitslichtvorhang Typ 4 gemäß IEC 61496-1 & 61496-2
- Kategorie 4 Ple gemäß EN ISO 13849-1
- SIL 3 gemäß IEC 61508 & SIL 3 CL3 gemäß IEC 62061
- Schock- und Vibrationsfest gemäß IEC 61496-1

#### Anschlussbild



#### Funktionsprinzip

Die selbstüberwachenden Sicherheitslichtvorhänge mit redundanten

## Technische Daten

Mechanische Daten	
Bauform	Quader, EZ-Screen LS
Abmessungen	45 x 36 x 775 mm
Gehäusewerkstoff	Metall, AL, Gelber Polyester
Linse	Acryl, Kunststoff
Kaskadierbar	Nein
Elektrischer Anschluss	Kabel mit Steckverbinder, M12 x 1, 0.3 m
Aderzahl	5
Aderquerschnitt	0.25 mm <sup>2</sup>
Umgebungstemperatur	-20...+55 °C
Schutzart	IP65 IP67
Betriebsspannungsanzeige	LED, gelb
Schaltzustandsanzeige	LED, rot
Fehlermeldung	LED, rot
Tests/Zulassungen	
Vibrationsfestigkeit	10-55 Hz bei 0,35 mm
Schockprüfung	10 g bei 16 ms (6000 Zyklen)
Zulassungen	CE, cULus, PL e nach EN ISO 13849-1:2008, SIL 3 nach IEC 61508

Schaltausgängen sind in Längen bis 1,8 m und Auflösungen von 14, 23 oder 40 mm verfügbar. Die Geräte sind einzeln oder paarweise erhältlich und synchronisieren sich optisch – eine physische Verbindung zwischen Sender und Empfänger ist nicht erforderlich. Für Varianten zum Betrieb in Kaskade ist keine weitere Konfiguration nötig. Die Einstellung erfolgt automatisch. Bis zu 4 Pärchen beliebiger Länge und Auflösung können zusammen geschaltet werden. Der duale Scan jedes Empfängers sorgt für Immunität gegen EM-Störungen, Radiowellen, Umgebungs- oder Stroboskoplicht sowie gegen Schweißfunken. Alle Empfänger besitzen keine Wiederanlaufsperrung – es erfolgt ein automatischer Reset. Bei Bedarf können einzelne Strahlen ausgeblendet werden. Das robuste und gedichtete Gehäuse ist für den industriellen Einsatz bestens geeignet. Über das Diagnose-Display lassen sich Status und Fehlercode im Bedarfsfall auslesen. Zur einfachen Montage zeigen LEDs die richtige Ausrichtung jedes Segmentes an.