

# SLLP23-1050P55

## Sicherheitstechnik – Sicherheitslichtvorhang

### Pärchen



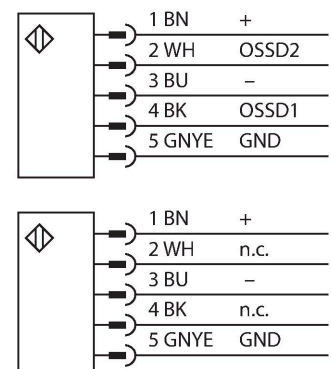
#### Technische Daten

|   |                        |
|---|------------------------|
| Typ                                     | SLLP23-1050P55         |
| Ident-No.                               | 3089562                |
| <b>Optische Daten</b>                   |                        |
| Funktion                                | Lichtvorhang           |
| Lichtart                                | IR                     |
| Optische Auflösung                      | 23 mm                  |
| Reichweite                              | 100...12000 mm         |
| Überwachungsfeldhöhe                    | 1050 mm                |
| Anzahl der Strahlen                     | 60                     |
| Mit Mutingfunktion                      | Nein                   |
| Scan Code                               | Nicht einstellbar      |
| <b>Elektrische Daten</b>                |                        |
| Betriebsspannung                        | 20.4...27.6 VDC        |
| DC Bemessungsbetriebsstrom              | ≤ 119 mA               |
| max. Ausgangsstrom sicherer Ausgang     | 0.5 mA                 |
| Kurzschlusschutz                        | ja                     |
| Verpolungsschutz                        | ja                     |
| Ausgangsfunktion                        | 2 x Schließer, 2 x PNP |
| Spannungsausgang                        | 0...22.5 V             |
| Stromausgang                            | 0 mA                   |
| Anzahl der sicheren Halbleiter-Ausgänge | 2                      |
| Ansprechzeit typisch                    | < 17.5 ms              |
| Mit Wiederanlaufsperr                   | Ja                     |
| Ausblendung möglich                     | Ja                     |
| max. Schaltleistung DC                  | 12 W                   |

#### Merkmale

- Robustes Gehäuse
- Schutzart IP67
- Diagnosedisplay zur Zustands- und Fehleranzeige
- Überwachungsfeldhöhe L: 1050 mm
- Optische Ausrichthilfe
- Keine Blindzone
- Reichweite: 0.1...12 m
- Auflösung: 23 mm
- Betriebsspannung: 24 VDC
- Keine Wiederanlaufsperr
- Sicherheitslichtvorhang Typ 4 gemäß IEC 61496-1 & 61496-2
- Kategorie 4 Ple gemäß EN ISO 13849-1
- SIL 3 gemäß IEC 61508 & SIL 3 CL3 gemäß IEC 62061
- Schock- und Vibrationsfest gemäß IEC 61496-1

#### Anschlussbild



#### Funktionsprinzip

Die selbstüberwachenden Sicherheitslichtvorhänge mit redundanten

## Technische Daten

| Mechanische Daten        |  |
|--------------------------|--|
| Bauform                  | Quader, EZ-Screen LS   |
| Abmessungen              | 45 x 36 x 1055 mm  |
| Gehäusewerkstoff         | Metall, AL, Gelber Polyester                                   |
| Linse                    | Acryl, Kunststoff  |
| Kaskadierbar             | Nein   |
| Elektrischer Anschluss   | Kabel mit Steckverbinder, M12 x 1, 0.3 m                       |
| Aderzahl                 | 5  |
| Aderquerschnitt          | 0.25 mm <sup>2</sup>   |
| Umgebungstemperatur      | -20...+55 °C   |
| Schutzart                | IP65<br>IP67   |
| Betriebsspannungsanzeige | LED, gelb  |
| Schaltzustandsanzeige    | LED, rot   |
| Fehlermeldung            | LED, rot   |
| Tests/Zulassungen        |  |
| Vibrationsfestigkeit     | 10-55 Hz bei 0,35 mm   |
| Schockprüfung            | 10 g bei 16 ms (6000 Zyklen)                                   |
| Zulassungen              | CE, cULus, PL e nach EN ISO 13849-1:2008, SIL 3 nach IEC 61508 |

Schaltausgängen sind in Längen bis 1,8 m und Auflösungen von 14, 23 oder 40 mm verfügbar. Die Geräte sind einzeln oder paarweise erhältlich und synchronisieren sich optisch – eine physische Verbindung zwischen Sender und Empfänger ist nicht erforderlich. Für Varianten zum Betrieb in Kaskade ist keine weitere Konfiguration nötig. Die Einstellung erfolgt automatisch. Bis zu 4 Pärchen beliebiger Länge und Auflösung können zusammen geschaltet werden. Der duale Scan jedes Empfängers sorgt für Immunität gegen EM-Störungen, Radiowellen, Umgebungs- oder Stroboskoplicht sowie gegen Schweißfunken. Alle Empfänger besitzen keine Wiederanlaufsperrung – es erfolgt ein automatischer Reset. Bei Bedarf können einzelne Strahlen ausgeblendet werden. Das robuste und gedichtete Gehäuse ist für den industriellen Einsatz bestens geeignet. Über das Diagnose-Display lassen sich Status und Fehlercode im Bedarfsfall auslesen. Zur einfachen Montage zeigen LEDs die richtige Ausrichtung jedes Segmentes an.