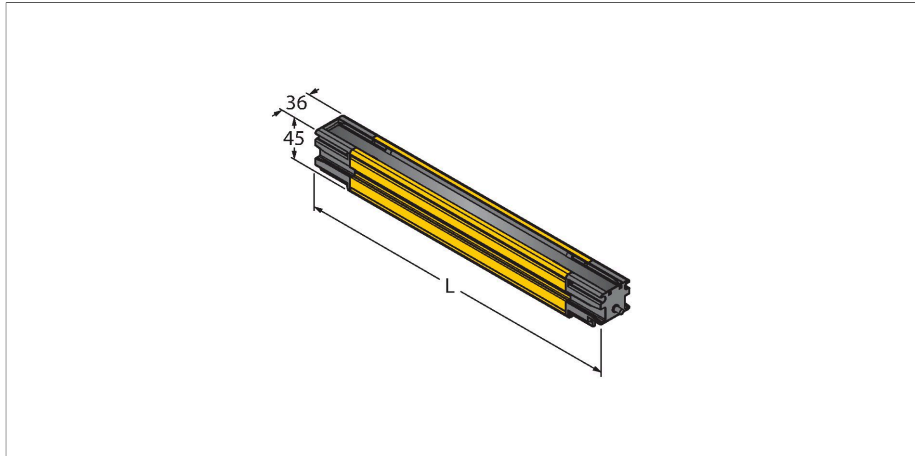


SLLCE40-1610-S

Sicherheitstechnik – Sicherheitslichtvorhang

Kaskadierbarer Sender



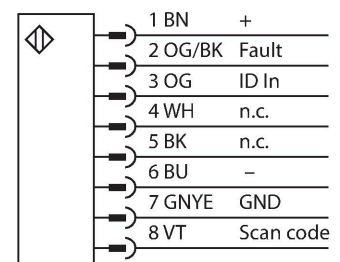
Technische Daten

Typ	SLLCE40-1610-S
Ident-No.	3809141
Optische Daten	
Funktion	Lichtvorhang
Lichtart	IR
Optische Auflösung	40 mm
Reichweite	100...12000 mm
Überwachungsfeldhöhe	1610 mm
Anzahl der Strahlen	46
Mit Mutingfunktion	Nein
Elektrische Daten	
Betriebsspannung	20.4...27.6 VDC
DC Bemessungsbetriebsstrom	≤ 27 mA
Kurzschlusschutz	ja
Verpolungsschutz	ja
Ansprechzeit typisch	< 14.6 ms
Ausblendung möglich	Ja
Mechanische Daten	
Bauform	Quader, EZ-Screen LS
Abmessungen	45 x 36 x 1615 mm
Gehäusewerkstoff	Metall, AL, gelb
Linse	Acryl, Kunststoff
Kaskadierbar	Ja
Elektrischer Anschluss	Flachstecker"
Umgebungstemperatur	-20...+55 °C
Schutzart	IP67

Merkmale

- Robustes Gehäuse
- Schutzart IP67
- Diagnosedisplay zur Zustands- und Fehleranzeige
- Überwachungsfeldhöhe L: 1610 mm
- Optische Ausrichthilfe
- Keine Blindzone
- Reichweite: 0.1...12 m
- Auflösung: 40 mm
- Betriebsspannung: 24 VDC
- Automatische Kaskadenkonfiguration
- Sicherheitslichtvorhang Typ 4 gemäß IEC 61496-1 & 61496-2
- Kategorie 4 Ple gemäß EN ISO 13849-1
- SIL 3 gemäß IEC 61508 & SIL 3 CL3 gemäß IEC 62061
- Schock- und Vibrationsfest gemäß IEC 61496-1
- Das Gerät wird ohne Verkabelung oder Halte winkel geliefert. Verkabelung und Halte winkel sind unter Anschluss- bzw. Montagebehör auszuwählen und erforderlich zum Betrieb.

Anschlussbild

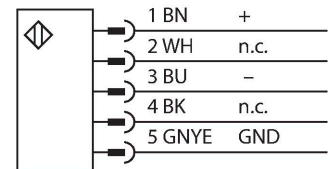
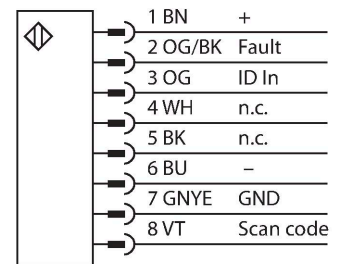


Technische Daten

Tests/Zulassungen

Zulassungen

CE, cULus, PL e nach EN ISO
13849-1:2008, SIL 3 nach IEC 61508



Funktionsprinzip

Die selbstüberwachenden Sicherheitslichtvorhänge mit redundanten Schaltausgängen sind in Längen bis 1,8 m und Auflösungen von 14, 23 oder 40 mm verfügbar. Die Geräte sind einzeln oder paarweise erhältlich und synchronisieren sich optisch – eine physische Verbindung zwischen Sender und Empfänger ist nicht erforderlich. Für Varianten zum Betrieb in Kaskade ist keine weitere Konfiguration nötig. Die Einstellung erfolgt automatisch. Bis zu 4 Pärchen beliebiger Länge und Auflösung können zusammen geschaltet werden. Der duale Scan jedes Empfängers sorgt für Immunität gegen EM-Störungen, Radiowellen, Umgebungs- oder Stroboskoplicht sowie gegen Schweißfunken. Alle Empfänger besitzen keine Wiederanlaufsperrung – es erfolgt ein automatischer Reset. Bei Bedarf können einzelne Strahlen ausgeblendet werden. Das robuste und gedichtete Gehäuse ist für den industriellen Einsatz bestens geeignet. Über das Diagnose-Display lassen sich Status und Fehlercode im Bedarfsfall auslesen. Zur einfachen Montage zeigen LEDs die richtige Ausrichtung jedes Segmentes an.

Montagezubehör

EZLSA-MBK-16	3088559	EZLSA-MBK-11	3087521
Kein Maßbild vorhanden/ No dimension drawing available	Montagewinkel, schwarz, Zink-Druckguss, zur seitlichen Montage für Lichtvorhang LS	Kein Maßbild vorhanden/ No dimension drawing available	Montagewinkel, drehbar 360°, schwarz, Stahl, zur Montage am Ende des Lichtvorhangs LS
EZLSA-MBK-12	3090989	EZLSA-MBK-20	3093176
Kein Maßbild vorhanden/ No dimension drawing available	Montagewinkel, schwarz, Zink-Druckguss, zur Mittelbefestigung von Lichtvorhängen LS größer als 980 mm	Kein Maßbild vorhanden/ No dimension drawing available	Montagewinkel, drehbar 360°, schwarz, Stahl, Universalhalterung zur Montage am Ende des Lichtvorhangs LS

Anschlusszubehör

Maßbild	Typ	Ident-No.	
	DELSE-51D	3086941	Anschlusskabel 5-polig M12-Stecker, PVC, gelb, Länge: 0.31 m, RD-Stecker zum direkten Anschluss an den Lichtvorhang LS
	DELSE-81D	3086942	Anschlusskabel 8-polig M12-Stecker, PVC, gelb, Länge: 0.31 m, RD-Stecker zum direkten Anschluss an den Lichtvorhang LS
Kein Maßbild vorhanden/ No dimension drawing available	RDLS-815D	3093156	Anschlusskabel 8-polig offenes Ende, PVC, gelb, Länge: 4.57 m, RD-Stecker zum direkten Anschluss an den Lichtvorhang LS
Kein Maßbild vorhanden/ No dimension drawing available	RDLS-515D	3801010	Anschlusskabel 5-polig offenes Ende, PVC, gelb, Länge: 4.57 m, RD-Stecker zum direkten Anschluss an den Lichtvorhang LS