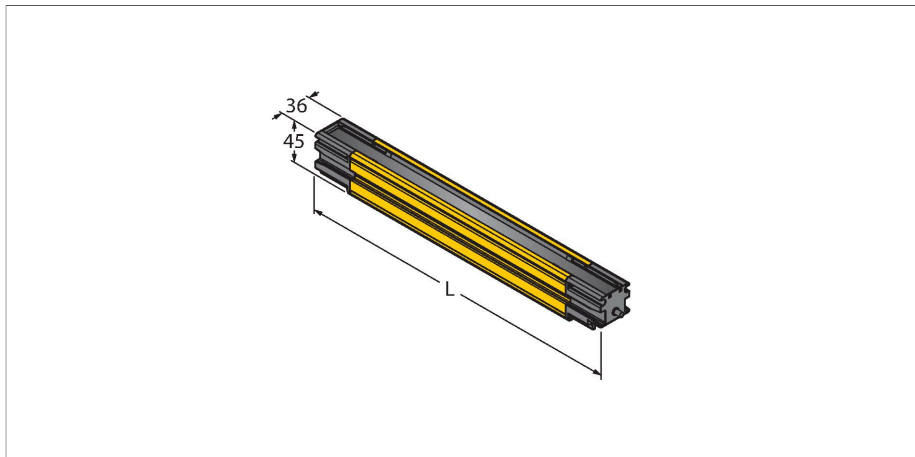


# SLLCE23-350-S

## Sicherheitstechnik – Sicherheitslichtvorhang

### Kaskadierbarer Sender



#### Technische Daten

Typ	SLLCE23-350-S
Ident-No.	3808923
<b>Optische Daten</b>	
Funktion	Lichtvorhang
Lichtart	IR
Optische Auflösung	23 mm
Reichweite	100...12000 mm
Überwachungsfeldhöhe	350 mm
Anzahl der Strahlen	20
Mit Mutingfunktion	Nein
<b>Elektrische Daten</b>	
Betriebsspannung	20.4...27.6 VDC
DC Bemessungsbetriebsstrom	≤ 25 mA
Kurzschlusschutz	ja
Verpolungsschutz	ja
Ansprechzeit typisch	< 9.1 ms
Ausblendung möglich	Ja
<b>Mechanische Daten</b>	
Bauform	Quader, EZ-Screen LS
Abmessungen	45 x 36 x 355 mm
Gehäusewerkstoff	Metall, AL, gelb
Linse	Acryl, Kunststoff
Kaskadierbar	Ja
Elektrischer Anschluss	Flachstecker"
Umgebungstemperatur	-20...+55 °C
Schutzart	IP67

#### Merkmale

- Robustes Gehäuse
- Schutzart IP67
- Diagnosedisplay zur Zustands- und Fehleranzeige
- Überwachungsfeldhöhe L: 350 mm
- Optische Ausrichthilfe
- Keine Blindzone
- Reichweite: 0.1...12 m
- Auflösung: 23 mm
- Betriebsspannung: 24 VDC
- Automatische Kaskadenkonfiguration
- Sicherheitslichtvorhang Typ 4 gemäß IEC 61496-1 & 61496-2
- Kategorie 4 Ple gemäß EN ISO 13849-1
- SIL 3 gemäß IEC 61508 & SIL 3 CL3 gemäß IEC 62061
- Schock- und Vibrationsfest gemäß IEC 61496-1
- Das Gerät wird ohne Verkabelung oder Halte winkel geliefert. Verkabelung und Halte winkel sind unter Anschluss- bzw. Montagebehör auszuwählen und erforderlich zum Betrieb.

#### Anschlussbild

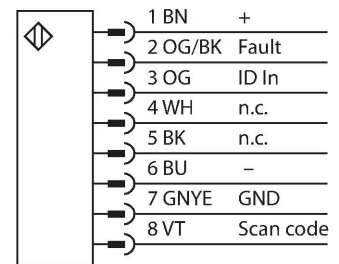


## Technische Daten

### Tests/Zulassungen

#### Zulassungen

CE, cULus, PL e nach EN ISO  
13849-1:2008, SIL 3 nach IEC 61508



## Funktionsprinzip

Die selbstüberwachenden Sicherheitslichtvorhänge mit redundanten Schaltausgängen sind in Längen bis 1,8 m und Auflösungen von 14, 23 oder 40 mm verfügbar. Die Geräte sind einzeln oder paarweise erhältlich und synchronisieren sich optisch – eine physische Verbindung zwischen Sender und Empfänger ist nicht erforderlich. Für Varianten zum Betrieb in Kaskade ist keine weitere Konfiguration nötig. Die Einstellung erfolgt automatisch. Bis zu 4 Pärchen beliebiger Länge und Auflösung können zusammen geschaltet werden. Der duale Scan jedes Empfängers sorgt für Immunität gegen EM-Störungen, Radiowellen, Umgebungs- oder Stroboskoplicht sowie gegen Schweißfunken. Alle Empfänger besitzen keine Wiederanlaufsperrung – es erfolgt ein automatischer Reset. Bei Bedarf können einzelne Strahlen ausgeblendet werden. Das robuste und gedichtete Gehäuse ist für den industriellen Einsatz bestens geeignet. Über das Diagnose-Display lassen sich Status und Fehlercode im Bedarfsfall auslesen. Zur einfachen Montage zeigen LEDs die richtige Ausrichtung jedes Segmentes an.

## Montagezubehör

<b>EZLSA-MBK-16</b>	<b>3088559</b>	Kein Maßbild vorhanden/ No dimension drawing available	Montagewinkel, schwarz, Zink-Druckguss, zur seitlichen Montage für Lichtvorhang LS
<b>EZLSA-MBK-12</b>	<b>3090989</b>	Kein Maßbild vorhanden/ No dimension drawing available	Montagewinkel, schwarz, Zink-Druckguss, zur Mittelbefestigung von Lichtvorhängen LS größer als 980 mm
<b>EZLSA-MBK-11</b>	<b>3087521</b>	Kein Maßbild vorhanden/ No dimension drawing available	Montagewinkel, drehbar 360°, schwarz, Stahl, zur Montage am Ende des Lichtvorhangs LS
<b>EZLSA-MBK-20</b>	<b>3093176</b>	Kein Maßbild vorhanden/ No dimension drawing available	Montagewinkel, drehbar 360°, schwarz, Stahl, Universalhalterung zur Montage am Ende des Lichtvorhangs LS

## Anschlusszubehör

Maßbild	Typ	Ident-No.	
	DELSE-51D	3086941	Anschlusskabel 5-polig M12-Stecker, PVC, gelb, Länge: 0.31 m, RD-Stecker zum direkten Anschluss an den Lichtvorhang LS
	DELSE-81D	3086942	Anschlusskabel 8-polig M12-Stecker, PVC, gelb, Länge: 0.31 m, RD-Stecker zum direkten Anschluss an den Lichtvorhang LS
Kein Maßbild vorhanden/ No dimension drawing available	RDLS-815D	3093156	Anschlusskabel 8-polig offenes Ende, PVC, gelb, Länge: 4.57 m, RD-Stecker zum direkten Anschluss an den Lichtvorhang LS
Kein Maßbild vorhanden/ No dimension drawing available	RDLS-515D	3801010	Anschlusskabel 5-polig offenes Ende, PVC, gelb, Länge: 4.57 m, RD-Stecker zum direkten Anschluss an den Lichtvorhang LS