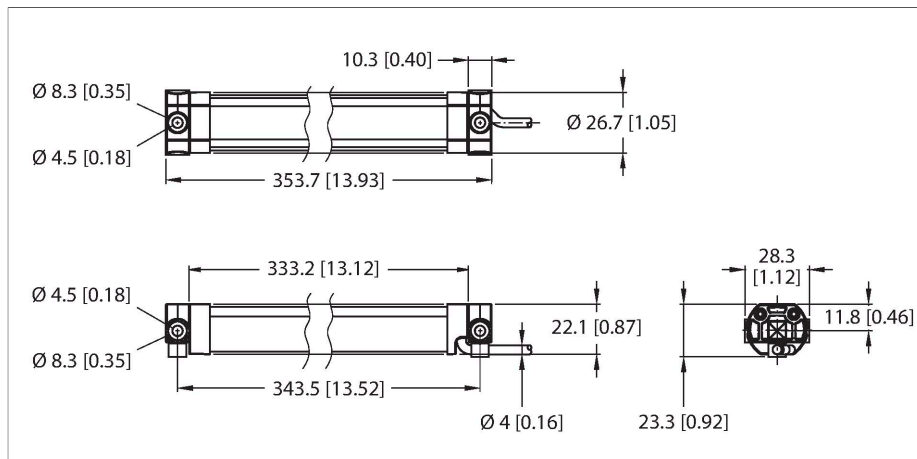


SLC4P14-320P44

Sicherheitstechnik – Sicherheitslichtvorhang

Pärchen



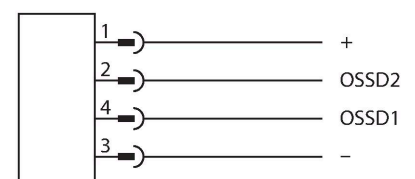
Technische Daten

Typ	SLC4P14-320P44
Ident-No.	3806330
Optische Daten	
Funktion	Lichtvorhang
Lichtart	IR
Wellenlänge	860 nm
Optische Auflösung	14 mm
Reichweite	100...2000 mm
Überwachungsfeldhöhe	320 mm
Mit Mutingfunktion	Nein
Scan Code	ohne
Elektrische Daten	
Betriebsspannung	20.4...27.6 VDC
Restwelligkeit	< 10 % U _{ss}
Leerlaufstrom	≤ 100 mA
max. Ausgangsstrom sicherer Ausgang	300 mA
Kurzschlusschutz	ja
Verpolungsschutz	ja
Ausgangsfunktion	Öffner, 2 x PNP
Anzahl der sicheren Halbleiter-Ausgänge	2
Ansprechzeit typisch	< 11.5 ms
Ausblendung möglich	Nein
Mechanische Daten	
Bauform	Quader, SLC4
Abmessungen	22.1 x 26.7 x 333 mm
Gehäusewerkstoff	Kunststoff, PC, gelb

Merkmale

- Schutzart IP65
- Zonen und Statusanzeigen
- Überwachungsfeldhöhe 320 mm
- Gesamtlänge L: 333 mm
- Hohe Immunität gegen EMI, RFI, Umgebungslicht, Schweißfunken und Stroboskoplicht
- 2 x OSSD-Ausgänge
- Sicherheitslichtvorhang Typ 4 gemäß IEC 61496-1 & 61496-2
- Kategorie 4 Ple gemäß EN ISO 13849-1
- SIL 3 gemäß IEC 61508 & SIL 3 CL3 gemäß IEC 62061
- Schock- und Vibrationsfest gemäß IEC 61496-1

Anschlussbild



Funktionsprinzip

Die selbstüberwachenden Sicherheitslichtvorhänge mit redundanten Schaltausgängen sind in Längen bis 320 mm und Auflösungen von 14 oder 24 mm verfügbar. Die Geräte sind einzeln oder paarweise erhältlich und synchronisieren sich optisch – eine physische Verbindung zwischen Sender und Empfänger ist nicht erforderlich. Die Einstellung erfolgt automatisch. Der duale Scan jedes Empfängers sorgt für Immunität gegen EM-Störungen, Radiowellen, Umgebungs- oder Stroboskoplicht sowie

Technische Daten

Linse	Kunststoff, PC
Kaskadierbar	Nein
Elektrischer Anschluss	Kabel mit Steckverbinder, M12 x 1, 0.3 m, PVC
Aderzahl	4
Umgebungstemperatur	-20...+55 °C
Schutzart	IP65
Betriebsspannungsanzeige	LED, grün
Schaltzustandsanzeige	LED, rot
Fehlermeldung	LED, rot
Tests/Zulassungen	
Vibrationsfestigkeit	10-55 Hz bei 0,35 mm
Schockprüfung	10 g bei 16 ms (6000 Zyklen)
Zulassungen	CE, cULus, PL e nach EN ISO 13849-1:2008, SIL 3 nach IEC 61508
Zulassungen	CE cULus
PL gemäß ISO 13849-1:2008	e
Kategorie gemäß ISO 13849-1:2008	4
SIL gemäß IEC 61508	3
Gebrauchsdauer	20 Jahre
Codierungsstufe/Manipulationsschutz	uncodiert

gegen Schweißfunken. Alle Empfänger besitzen keine Wiederanlaufsperrung – es erfolgt ein automatischer Reset. Das robuste und gedichtete Gehäuse ist für den industriellen Einsatz bestens geeignet. Über das Diagnose-Display lassen sich Status und Fehlercode im Bedarfsfall auslesen. Zur einfachen Montage zeigen LEDs die richtige Ausrichtung jedes Segmentes an.