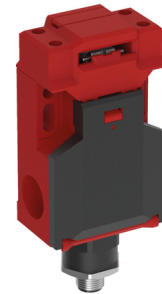
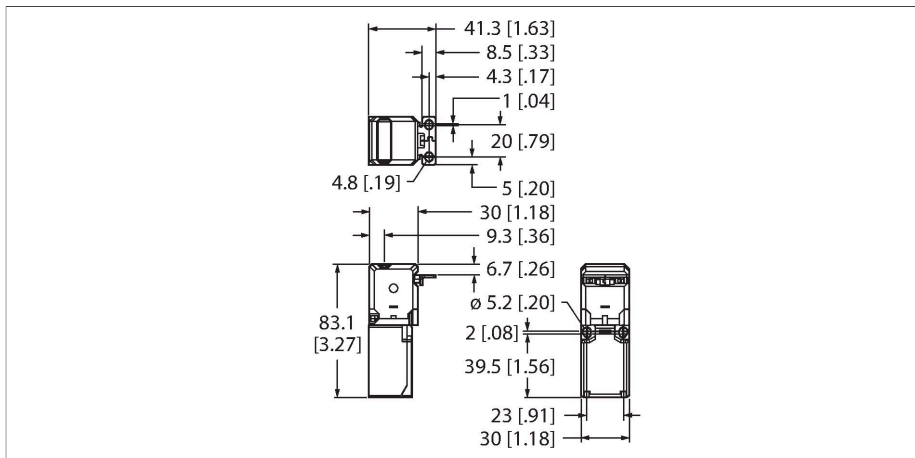


SI-LS83E-Q5A

Sicherheitstechnik – Mechanischer Sicherheitsschalter



Technische Daten

Typ	SI-LS83E-Q5A
Ident-No.	3810873
Funktion	Mechanischer Sicherheitsschalter
Ausgangsfunktion	2 x Öffner, potentialfrei
Kontaktbelastbarkeit	3A/240V AC-15, 0.27A/250V DC-13
Bemessungsisolationsspannung	250 V
Konv. thermischer Strom	10 A
Bemessungsstoßspannungsfestigkeit	2.5 kV
Schutzklasse	II
Bauform	Quader
Gehäusewerkstoff	Kunststoff, Thermoplastischer Kunststoff
Schalzhäufigkeit	30 /min
Mechanische Lebensdauer	1 * 10 ⁶ Schaltspiele
B10d Wert	2 * 10 ⁶ Schaltspiele
Elektrischer Anschluss	Steckverbinder, M12
Aderzahl	5
Umgebungstemperatur	-30...+80 °C
Schutzart	IP65
PL gemäß ISO 13849-1:2008	e
Kategorie gemäß ISO 13849-1:2008	4
SIL gemäß IEC 61508	3
Codierungsstufe/Manipulationsschutz	gering

Merkmale

- Grenzschalter
- Erfüllt IEC 60947-5-1
- Ohne Zuhaltung
- 2 Sicherheitsausgänge, Öffner
- Pinbelegung kompatibel mit SSA-ISD-TCA
- SIL 3 (IEC 61508)
- PL e (ISO 13849-1)