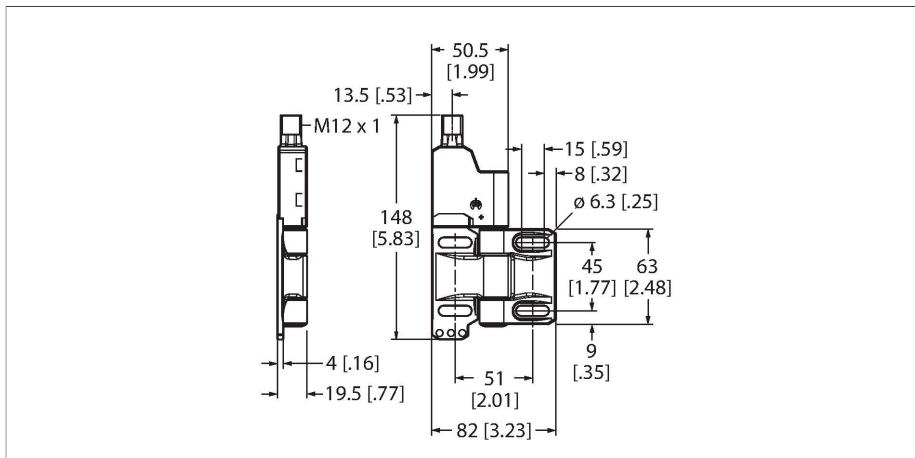


SI-HGZ63FQDL

Sicherheitstechnik – Scharnier-Sicherheitsschalter



Technische Daten

Typ	SI-HGZ63FQDL
Ident-No.	3025582
Funktion	Scharnier-Sicherheitsschalter
Ausgangsfunktion	2 x Öffner, potentialfrei
Bemessungsisolationsspannung	250 V
Konv. thermischer Strom	4 A
Bemessungsstoßspannungsfestigkeit	2.5 kV
Schutzklasse	II
Bauform	Quader
Abmessungen	82 x 19.5 x 147 mm
Gehäusewerkstoff	Zink-Druckguss, ZN
Schalzhäufigkeit	5 /min
Mechanische Lebensdauer	1 * 10 ⁶ Schaltspiele
B10d Wert	2 * 10 ⁶ Schaltspiele
Kaskadierbar	Nein
Elektrischer Anschluss	Steckverbinder, M12 x 1
Aderzahl	6
Umgebungstemperatur	-25...+70 °C
Schutzart	IP67
Besondere Merkmale	Wash down
Tests/Zulassungen	
PL gemäß ISO 13849-1:2008	e
Kategorie gemäß ISO 13849-1:2008	4
SIL gemäß IEC 61508	3
Codierungsstufe/Manipulationsschutz	uncodiert

Merkmale

- Türscharnierschalter
- Erfüllt IEC 60947-5-1
- Sicherheitsschalter in einem sehr robusten PBT-Gehäuse integriert
- Schaltpunkt ist repositionierbar
- Manipulationssicher
- Schaltpunkt ist über den Rotationsbereich von 0° bis 270° einstellbar
- Schalter können umgewandelt und von der gegenüberliegenden Seite betrieben werden
- Zinkdruckguss-Scharnier unterstützt eine Last von 1200 N (120 kg)
- Links-Scharnier
- 2x Sicherheitsausgänge, Öffner
- 1x Hilfskontakt, Schließer
- SIL 3 (IEC 61508)
- PL e (ISO 13849-1)

Funktionsprinzip

Verwenden Sie die SI-HG(Z)63-Serie, um die Position einer Schutzvorrichtung, z.B. Öffnen oder Entfernen, zu überwachen. Eine Schutzvorrichtung kann ein Tor, Tür, Decke, Panel, Barriere oder sonstige physikalische Verfahren sein, die eine Person von einer Gefährdung trennt. Sicherheit Verriegelungsschalter geben ein Signal an die Maschinensteuerung, um eine Gefahrensituation zu verhindern oder zu stoppen, wenn sich die Schutzvorrichtung nicht in der richtigen Position befindet. Diese Sicherheit Verriegelungsschalter sind für nicht verriegelbare Schutzvorrichtungen konzipiert, es sei denn eine andere Sperrvorrichtung ist vorgesehen.