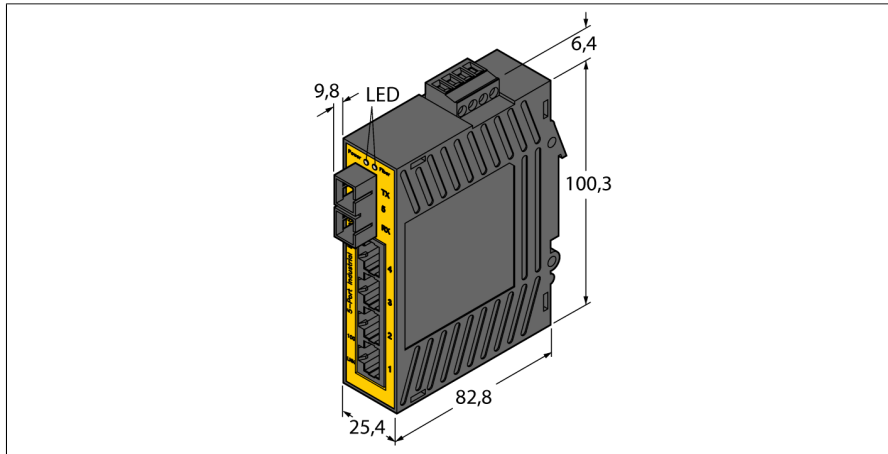


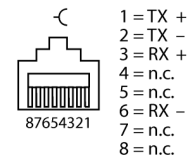
Industrial Ethernet Unmanaged Switch SE20-84XT-RJ422-FO



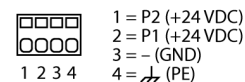
- 10/100 MBit/s
- Auto-Negotiation, 10/100M, half/full duplex
- Auto-Crossing, Auto-Polarity
- Auto-Adressierung, Alterung und Migration
- Store and Forward Datenübertragung
- IEEE 802.3, 802.3u, 802.3x
- 4 Ports + 1 Multimode Faser
- Ethernet-Anschluss, geschirmte RJ45 Buchsen
- Spannungsversorgung: Abziehbare Schraubklemme
- Schutzart: IP20

Typ	SE20-84XT-RJ422-FO
Ident-No.	U3-10873
Versorgungsspannung	24 V DC
Zulässiger Bereich	10...30 VDC
Leistungsaufnahme	≤ 3 W
Überspannungsschutz Transientenschutz	15.000 Wp
Schutz gegen Signalspitzen	5.000 W (10 mal für 10 µs)
Anschlussstechnik Spannungsversorgung	steckbare Schraubklemmleiste
Übertragungsrate Ethernet	10/100 Mbit/s
Ethernet Standard	IEEE 802.3 (10 MBit/s Ethernet) IEEE 802.3u (100 MBit/s Ethernet) IEEE 802.3 x (Full-Duplex mit Flow Control)
Anzahl der Ethernet Ports	4 Ports + 1 Multimode Faser
Anschlussstechnik Ethernet	4 x RJ45, 1 x Duplex SC
MAC Adressen	1024
Speicherbandbreite	3.2 GBit/s
Latenzzeiten (typisch)	@100 Mbit/s: 5 µs + Frame time; @10 Mbit/s: 16 µs + Frame time
Potenzialtrennung	1500 VRMS 1 min.
Elektromagnetische Verträglichkeit (EMV)	FCC part 15, ICES-003, EN55022, EN61000-6, CE
LWL Wellenlänge	1300 nm Mitte (typisch)
LWL Übertragungsreichweite (full duplex)	4 km für Multimode 50 oder 62,5/125 µm
Abmessungen	25.4 x 82.8 x 101.6 mm
Gewicht	223 g
Umgebungstemperatur	-40...+60 °C
Lagertemperatur	-40...+85 °C
Relative Feuchte	5...95 %, nicht kondensierend
Schwingungsprüfung	gemäß IEC 60068-2-6
Schutzart	IP20
Montage	Befestigung auf Hutschiene und Montageplatte
Gehäusematerial	UL94V0 Lexan

Feldbus RJ45



Spannungsversorgung



Funktionsprinzip

Ethernet Switches vereinfachen die Netzwerkkommunikation, indem sie den Datenverkehr reduzieren. Sie leiten Frames nur an den Port weiter, der sie benötigt.

Zulassungen und Zertifikate	UL508/CSA C22.2/14; EN61010-1; UL1604/CSA C22.2/213 (Class I, Div. 2); EN60079-15 (Zone 2, Category 3); CE (ATEX); IEC60825-1, Class 1; FDA 21 CFR 1040.10 und 1040.11
Lebensdauer MTBF	> 1M Std. GB bei 35 °C gemäß MIL-HDBK-217F2