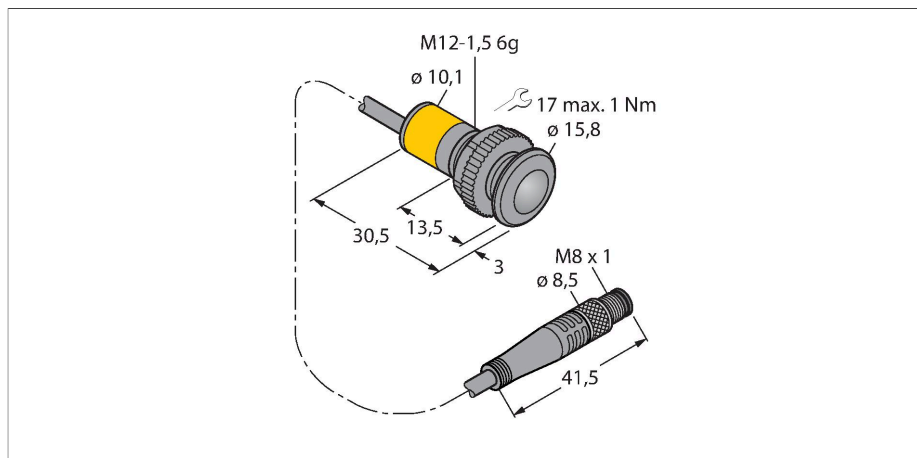


SB12TAPRQ3

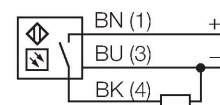
Opto-Sensor – Einweglichtschranke (Empfänger)



Merkmale

- Stecker M8x1, 3-polig
- Versorgungsspannung 10-30 VDC
- hellschaltend
- PNP

Anschlussbild



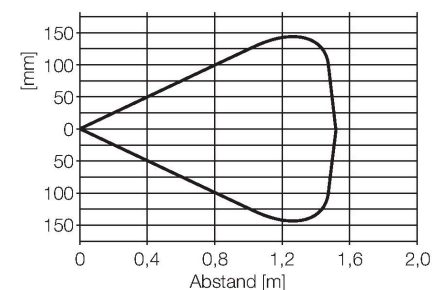
Technische Daten

Typ	SB12TAPRQ3
Ident-No.	3011159
Optische Daten	
Funktion	Einwegschranke
Betriebsart	Empfänger
Reichweite	0...1500 mm
Elektrische Daten	
Betriebsspannung	10...30 VDC
DC Bemessungsbetriebsstrom	≤ 100 mA
Leerlaufstrom	≤ 15 mA
Ausgangsfunktion	Schließer, hellschaltend, PNP
Schaltfrequenz	≤ 235 Hz
Bereitschaftsverzug	≤ 1000 ms
Ansprechzeit typisch	< 2.5 ms
Mechanische Daten	
Bauform	Gewinderohr, SB12
Abmessungen	Ø 12 x 30.5 mm
Gehäusewerkstoff	Kunststoff, Thermoplastischer Kunststoff
Linse	Kunststoff, Polycarbonat
Elektrischer Anschluss	Kabel mit Steckverbinder, M8 x 1, 0.15 m, PVC
Aderzahl	3
Aderquerschnitt	0.34 mm ²
Umgebungstemperatur	-20...+50 °C
Schutzart	IP67
Betriebsspannungsanzeige	LED, grün
Schaltzustandsanzeige	LED, gelb

Funktionsprinzip

Einweglichtschranken bestehen aus einem Sender und einem Empfänger. Sie werden so installiert, dass das Licht vom Sender genau auf den Empfänger trifft. Unterbricht oder schwächt ein Objekt den Lichtstrahl, wird ein Schaltvorgang ausgelöst. Überall dort, wo lichtundurchlässige Objekte erfasst werden sollen, sind Einweglichtschranken die verlässlichsten optoelektronischen Sensoren. Der hohe Kontrast zwischen Hell- und Dunkelzustand und die sehr hohen Funktionsreserven, die für diese Betriebsart typisch sind, erlauben einen Betrieb über große Distanzen hinweg und unter schwierigen Bedingungen.

Reichweitenkurve



Technische Daten

Fehlermeldung	LED, grün, blinkend
---------------	---------------------

Anzeige der Funktionsreserve	LED
------------------------------	-----

Tests/Zulassungen	
-------------------	--