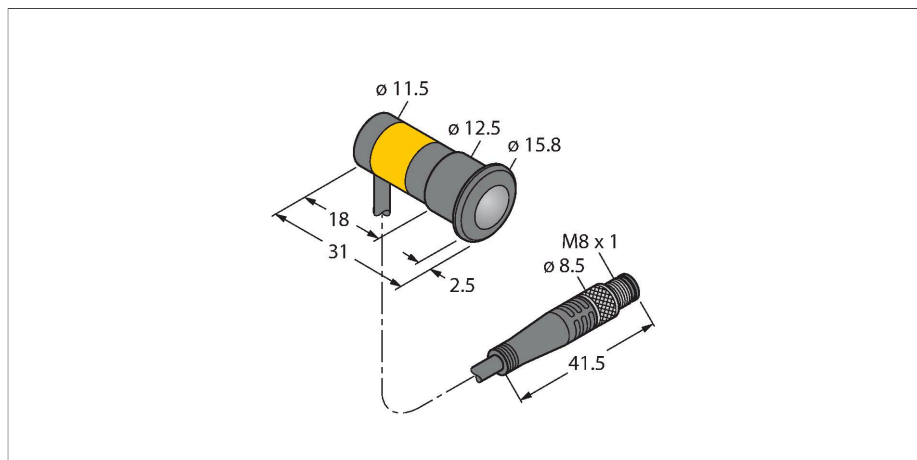


# SB12APRQ3

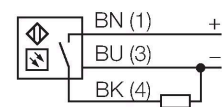
## Opto-Sensor – Einweglichtschranke (Empfänger)



### Merkmale

- Kabel 2 m, 3-polig
- Versorgungsspannung 10-30 VDC
- hellschaltend
- PNP

### Anschlussbild



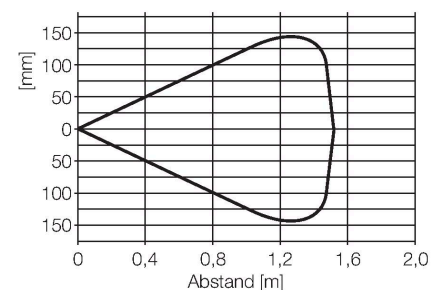
### Technische Daten

|                            |   |
|----------------------------|---|
| Typ                        | SB12APRQ3                                     |
| Ident-No.                  | 3081991                                       |
| <b>Optische Daten</b>      |   |
| Funktion                   | Einwegschranke                                |
| Betriebsart                | Empfänger                                     |
| Reichweite                 | 0...1500 mm                                   |
| <b>Elektrische Daten</b>   |   |
| Betriebsspannung           | 10...30 VDC                                   |
| DC Bemessungsbetriebsstrom | ≤ 100 mA                                      |
| Leerlaufstrom              | ≤ 15 mA                                       |
| Ausgangsfunktion           | Schließer, hellschaltend, PNP                 |
| Schaltfrequenz             | ≤ 235 Hz                                      |
| Bereitschaftsverzug        | ≤ 1000 ms                                     |
| Ansprechzeit typisch       | < 2.5 ms                                      |
| <b>Mechanische Daten</b>   |   |
| Bauform                    | Gewinderohr, SB12                             |
| Abmessungen                | Ø 12 x 30.5 mm                                |
| Gehäusewerkstoff           | Kunststoff, Thermoplastischer Kunststoff      |
| Linse                      | Kunststoff, Polycarbonat                      |
| Elektrischer Anschluss     | Kabel mit Steckverbinder, M8 x 1, 0.15 m, PVC |
| Aderzahl                   | 3   |
| Aderquerschnitt            | 0.34 mm <sup>2</sup>                          |
| Umgebungstemperatur        | -20...+50 °C                                  |
| Schutzart                  | IP65  |
| Betriebsspannungsanzeige   | LED, grün                                     |
| Schaltzustandsanzeige      | LED, gelb                                     |

### Funktionsprinzip

Einweglichtschranken bestehen aus einem Sender und einem Empfänger. Sie werden so installiert, dass das Licht vom Sender genau auf den Empfänger trifft. Unterbricht oder schwächt ein Objekt den Lichtstrahl, wird ein Schaltvorgang ausgelöst. Überall dort, wo lichtundurchlässige Objekte erfasst werden sollen, sind Einweglichtschranken die verlässlichsten optoelektronischen Sensoren. Der hohe Kontrast zwischen Hell- und Dunkelzustand und die sehr hohen Funktionsreserven, die für diese Betriebsart typisch sind, erlauben einen Betrieb über große Distanzen hinweg und unter schwierigen Bedingungen.

### Reichweitenkurve



## Technische Daten

|               |                     |
|---------------|---------------------|
| Fehlermeldung | LED, grün, blinkend |
|---------------|---------------------|

|                              |     |
|------------------------------|-----|
| Anzeige der Funktionsreserve | LED |
|------------------------------|-----|

|                   |  |
|-------------------|--|
| Tests/Zulassungen |  |
|-------------------|--|