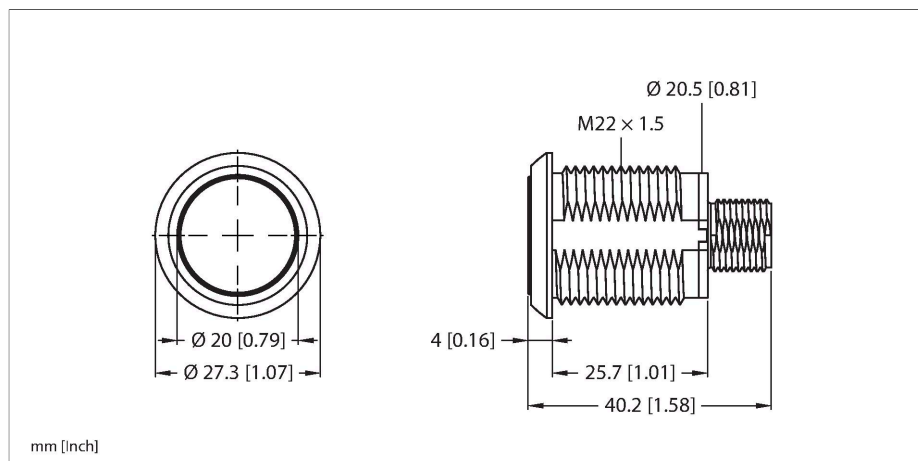


S22AMTSGRHQ

Pick-to-Light – Bestückungssensor

Kapazitiver Taster



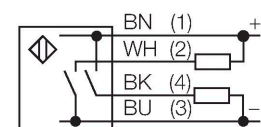
Technische Daten

Typ	S22AMTSGRHQ
Ident-No.	3804266
Signal- und Anzeigedaten	
Einsatzzweck	Pick-to-Light
Funktion	Berührungstaster
Lichtart	Grün Rot
LED-Lebensdauer (L70)	50000 h
Tasterfunktion	Tastend
Merkmale Farbe 1	Grün, durchgehend an, 0.18 lm
Merkmale Farbe 2	Rot, 0.08 lm
Merkmale Farbe 3	Gelb, 36.4 lm
Merkmale Farbe 4	Blau, 9 lm
Merkmale Farbe 5	Weiß, 30.9 lm
Merkmale Farbe 6	Türkis, 31.8 lm
Merkmale Farbe 7	Magenta, 19.1 lm
Besondere Merkmale	E/A Modul kompatibel Wash down
Elektrische Daten	
Max. Stromaufnahme pro Farbe	80 mA
Ausgangsfunktion	Schließer, PNP/NPN
Eingangstyp	Bipolar (PNP/NPN)
Ansprechzeit typisch	< 300 ms
Mechanische Daten	
Bauform	Gewinderohr
Abmessungen	Ø 27.3 x 40.2 mm

Merkmale

- Schutzart IP67 / IP69K
- 5-poliger Steckverbinder, M12x1
- Deaktiviert: Grün (COL 1)
- Aktiviert: Rot (COL 2)
- Betriebsspannung 10..30 VDC
- Bipolare - Schaltfunktion
- Schließer

Anschlussbild



Funktionsprinzip

Der Bestückungssensor S22 ist für viele Montage- und Bestückungsanwendungen geeignet. Das Gerät besitzt RGB-LEDs und je nach Ausführung zwischen eine und sieben Anzeifarben, die je nach Eingang aktiviert werden. Mit der Pro Editor Software können die Anzeifarben je Eingang individuell angepasst werden. Ebenso ist es möglich zwischen Schließer- und Öffner-, sowie mit oder ohne Halte-Funktion den Bestückungssensor zu konfigurieren. Der große Vorteil dieser LEDs liegt in der Farbtreue und Leuchtkraft. Gegenüber den Vorgängern lassen sich eine Vielzahl Varianten mit nur einer einzigen Leuchte realisieren.

Technische Daten

Gehäusewerkstoff	Kunststoff, PC, schwarz
Fensterwerkstoff	Polycarbonat, diffus
Elektrischer Anschluss	Steckverbinder, M12 x 1, PVC
Aderzahl	5
Umgebungstemperatur	-40...+50 °C
Relative Luftfeuchtigkeit	0...90 %
Schutzart	IP66 IP67 IP69

Tests/Zulassungen

Anschlusszubehör

Maßbild	Typ	Ident-No.	
	RKC4.5T-2/TEL	6625016	Anschlussleitung, M12-Kupplung, gerade, 5-polig, Leitungslänge: 2 m, Mantelmaterial: PVC, schwarz; cULus-Zulassung
	WKC4.5T-2/TEL	6625028	Anschlussleitung, M12-Kupplung, gewinkelt, 5-polig, Leitungslänge: 2 m, Mantelmaterial: PVC, schwarz; cULus-Zulassung