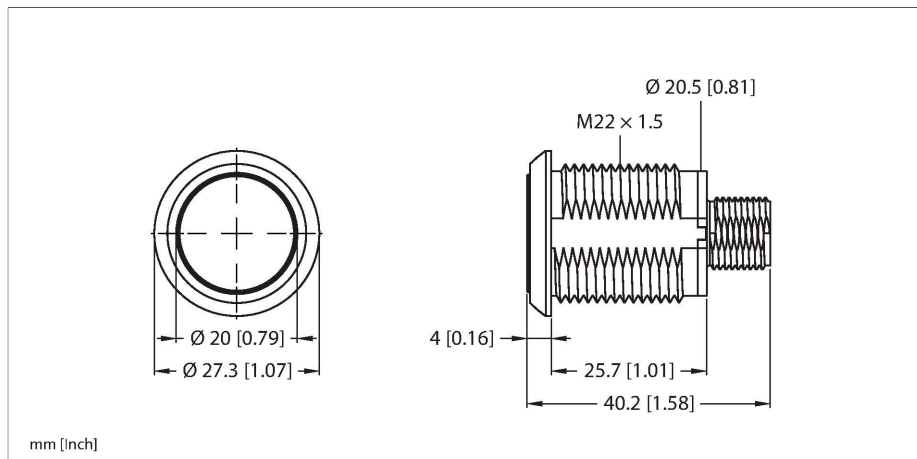


# S22AMTSGRCQ

## Pick-to-Light – Bestückungssensor

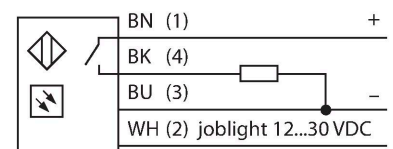
### Kapazitiver Taster



### Merkmale

- Schutzart IP67 / IP69K
- 5-poliger Steckverbinder, M12x1
- Arbeitslampe: grün
- Fehlgriffanzeige: -
- Betätigungsanzeige: rot
- Betriebsspannung 10...30 VDC
- Bipolare Schaltfunktion
- Schließer

### Anschlussbild



### Funktionsprinzip

Der Bestückungssensor S22 ist für viele Montage- und Bestückungsanwendungen geeignet. Das Gerät besitzt RGB-LEDs und je nach Ausführung zwischen eine und sieben Anzeigefarben, die je nach Eingang aktiviert werden. Mit der Pro Editor Software können die Anzeigefarben je Eingang individuell angepasst werden. Ebenso ist es möglich zwischen Schließer- und Öffner-, sowie mit oder ohne Halte-Funktion den Bestückungssensor zu konfigurieren. Der große Vorteil dieser LEDs liegt in der Farbtreue und Leuchtkraft. Gegenüber den Vorgängern lassen sich eine Vielzahl Varianten mit nur einer einzigen Leuchte realisieren.

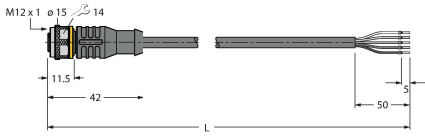
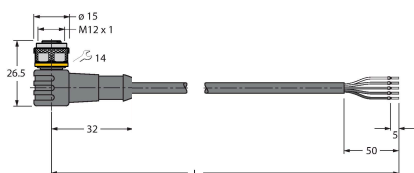
### Technische Daten

|                                 |                                   |
|---------------------------------|-----------------------------------|
| Typ                             | S22AMTSGRCQ                       |
| Ident-No.                       | 3804296                           |
| <b>Signal- und Anzeigedaten</b> |                                   |
| Einsatzzweck                    | Pick-to-Light                     |
| Funktion                        | Berührungstaster                  |
| Lichtart                        | Grün<br>Rot                       |
| Tasterfunktion                  | Tastend                           |
| Merkmale Farbe 1                | Grün, durchgehend an, 0.18 lm     |
| Merkmale Farbe 2                | Rot, 0.08 lm                      |
| Merkmale Farbe 3                | Gelb, 36.4 lm                     |
| Merkmale Farbe 4                | Blau, 9 lm                        |
| Merkmale Farbe 5                | Weiß, 30.9 lm                     |
| Merkmale Farbe 6                | Türkis, 31.8 lm                   |
| Merkmale Farbe 7                | Magenta, 19.1 lm                  |
| Besondere Merkmale              | E/A Modul kompatibel<br>Wash down |
| <b>Elektrische Daten</b>        |                                   |
| Max. Stromaufnahme pro Farbe    | 80 mA                             |
| Ausgangsfunktion                | Schließer, PNP/NPN                |
| Eingangstyp                     | Bipolar (PNP/NPN)                 |
| Ansprechzeit typisch            | < 300 ms                          |
| <b>Mechanische Daten</b>        |                                   |
| Bauform                         | Gewinderohr                       |
| Abmessungen                     | Ø 27.3 x 40.2 mm                  |
| Gehäusewerkstoff                | Kunststoff, PC, schwarz           |

## Technische Daten

|                           |                              |
|---------------------------|------------------------------|
| Fensterwerkstoff          | Polycarbonat, diffus         |
| Elektrischer Anschluss    | Steckverbinder, M12 x 1, PVC |
| Aderzahl                  | 5                            |
| Umgebungstemperatur       | -40...+50 °C                 |
| Relative Luftfeuchtigkeit | 0...90 %                     |
| Schutzart                 | IP66<br>IP67<br>IP69         |
| Tests/Zulassungen         |                              |

## Anschlusszubehör

| Maßbild   | Typ           | Ident-No. |   |
|---|---------------|-----------|---|
|   | RKC4.5T-2/TEL | 6625016   | Anschlussleitung, M12-Kupplung, gerade, 5-polig, Leitungslänge: 2 m, Mantelmaterial: PVC, schwarz; cULus-Zulassung    |
|  | WKC4.5T-2/TEL | 6625028   | Anschlussleitung, M12-Kupplung, gewinkelt, 5-polig, Leitungslänge: 2 m, Mantelmaterial: PVC, schwarz; cULus-Zulassung |