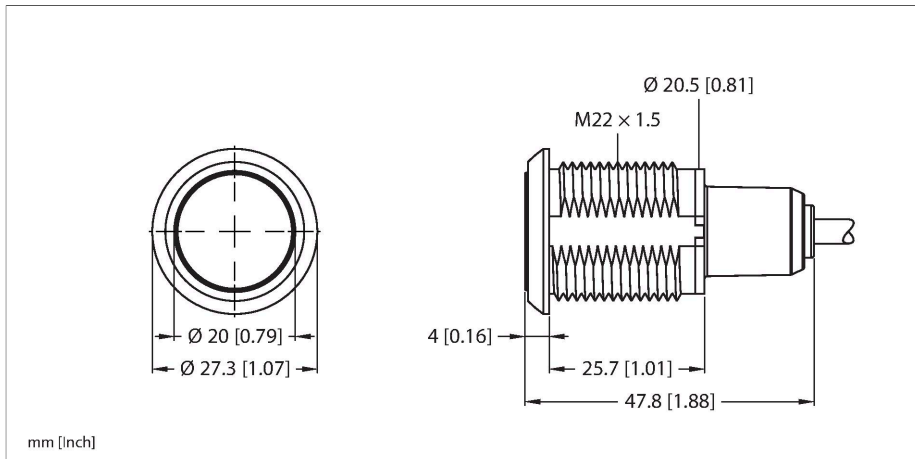


# S22AMTFRGB7QP

## Pick-to-Light – Bestückungssensor

### Kapazitiver Taster



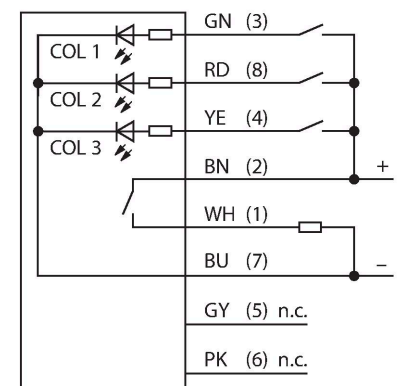
#### Technische Daten

Typ	S22AMTFRGB7QP
Ident-No.	3804254
<b>Signal- und Anzeigedaten</b>	
Einsatzzweck	Pick-to-Light
Funktion	Berührungstaster
Lichtart	RGB
LED-Lebensdauer (L70)	50000 h
Tasterfunktion	Tastend
Merkmale Farbe 1	Rot, durchgehend an, 0.08 lm
Merkmale Farbe 2	Grün, 0.18 lm
Merkmale Farbe 3	Blau, 0.03 lm
Merkmale Farbe 4	Gelb, 0.25 lm
Merkmale Farbe 5	Weiß, 0.24 lm
Merkmale Farbe 6	Magenta, 0.1 lm
Merkmale Farbe 7	Magenta, 0.2 lm
Besondere Merkmale	Wash down Wash down
<b>Elektrische Daten</b>	
Max. Stromaufnahme pro Farbe	80 mA
Ausgangsfunktion	Schließer, PNP/NPN
Eingangstyp	Bipolar (PNP/NPN)
Ansprechzeit typisch	< 300 ms
<b>Mechanische Daten</b>	
Bauform	Gewinderohr
Abmessungen	Ø 27.3 x 47.8 mm
Gehäusewerkstoff	Kunststoff, FDA Copolyester

#### Merkmale

- Schutzart IP67 / IP69K
- 150 mm langes Kabel mit 5-poligem Steckverbinder, M12x1
- RGB-LEDS
- Bis zu sieben Farben darstellbar
- Betriebsspannung 10..30 VDC
- Bipolare - Schalfunktion
- Schließer

#### Anschlussbild



#### Funktionsprinzip

Der Bestückungssensor S22 ist für viele Montage- und Bestückungsanwendungen geeignet. Das Gerät besitzt RGB-LEDS und je nach Ausführung zwischen eine und sieben Anzeifarben, die je nach Eingang aktiviert werden. Mit der Pro Editor Software können die Anzeifarben je Eingang individuell angepasst werden. Ebenso ist es möglich zwischen Schließer- und Öffner-, sowie mit oder ohne Halte-Funktion den Bestückungssensor zu konfigurieren. Der große Vorteil dieser LEDs liegt in der

## Technische Daten

Fensterwerkstoff	Copolyester, diffus
Elektrischer Anschluss	Kabel mit Steckverbinder, M12 x 1, 0.15 m, PVC
Aderzahl	8
Umgebungstemperatur	-40...+50 °C
Relative Luftfeuchtigkeit	0...90 %
Schutzart	IP66 IP67 IP69

### Tests/Zulassungen

Farbtreue und Leuchtkraft. Gegenüber den Vorgängern lassen sich eine Vielzahl Varianten mit nur einer einzigen Leuchte realisieren.

## Reichweitenkurve

	R	Y	G	T	B	M	W
COL1	×	×				×	×
COL2		×	×	×			×
COL3				×	×	×	×

## Anschlusszubehör

Maßbild	Typ	Ident-No.	
	RKC4.5T-2/TEL	6625016	Anschlussleitung, M12-Kupplung, gerade, 5-polig, Leitungslänge: 2 m, Mantelmaterial: PVC, schwarz; cULus-Zulassung
	WKC4.5T-2/TEL	6625028	Anschlussleitung, M12-Kupplung, gewinkelt, 5-polig, Leitungslänge: 2 m, Mantelmaterial: PVC, schwarz; cULus-Zulassung