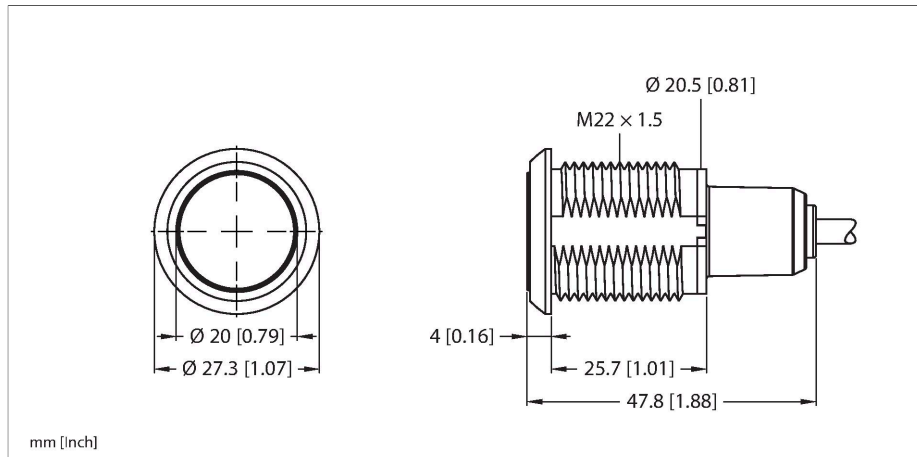


S22ALTSRGB7

Pick-to-Light – Bestückungssensor

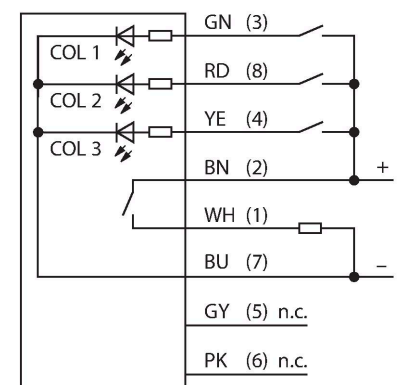
Kapazitiver Taster



Merkmale

- Schutzart IP67 / IP69K
- 2m Kabel
- RGB-LEDS
- Bis zu sieben Farben darstellbar
- Betriebsspannung 10..30 VDC
- Bipolare - Schaltfunktion
- Schließer
- Haltefunktion

Anschlussbild



Funktionsprinzip

Der Bestückungssensor S22 ist für viele Montage- und Bestückungsanwendungen geeignet. Das Gerät besitzt RGB-LEDS und je nach Ausführung zwischen eine und sieben Anzeigefarben, die je nach Eingang aktiviert werden. Mit der Pro Editor Software können die Anzeigefarben je Eingang individuell angepasst werden. Ebenso ist es möglich zwischen Schließer- und Öffner-, sowie mit oder ohne Halte-Funktion den Bestückungssensor zu konfigurieren. Der große Vorteil dieser LEDs liegt in der

Technische Daten

Typ	S22ALTSRGB7
Ident-No.	3804251
Signal- und Anzeigedaten	
Einsatzzweck	Pick-to-Light
Funktion	Berührungstaster
Lichtart	RGB
LED-Lebensdauer (L70)	50000 h
Tasterfunktion	Haltend
Merkmale Farbe 1	Rot, durchgehend an, 0.08 Im
Merkmale Farbe 2	Grün, 0.18 Im
Merkmale Farbe 3	Blau, 0.03 Im
Merkmale Farbe 4	Gelb, 0.25 Im
Merkmale Farbe 5	Weiß, 0.24 Im
Merkmale Farbe 6	Magenta, 0.1 Im
Merkmale Farbe 7	Magenta, 0.2 Im
Besondere Merkmale	Wash down Wash down
Elektrische Daten	
Max. Stromaufnahme pro Farbe	80 mA
Ausgangsfunktion	Schließer, PNP/NPN
Eingangstyp	Bipolar (PNP/NPN)
Ansprechzeit typisch	< 300 ms
Mechanische Daten	
Bauform	Gewinderohr
Abmessungen	$\varnothing 27.3 \times 47.8$ mm
Gehäusewerkstoff	Kunststoff, PC, schwarz

Technische Daten

Fensterwerkstoff	Polycarbonat, diffus
Elektrischer Anschluss	Kabel, 2 m, PVC
Aderzahl	8
Umgebungstemperatur	-40...+50 °C
Relative Luftfeuchtigkeit	0...90 %
Schutzart	IP66 IP67 IP69

Tests/Zulassungen

Farbtreue und Leuchtkraft. Gegenüber den Vorgängern lassen sich eine Vielzahl Varianten mit nur einer einzigen Leuchte realisieren.

Reichweitenkurve

	R	Y	G	T	B	M	W
COL1	×	×				×	×
COL2		×	×	×			×
COL3				×	×	×	×