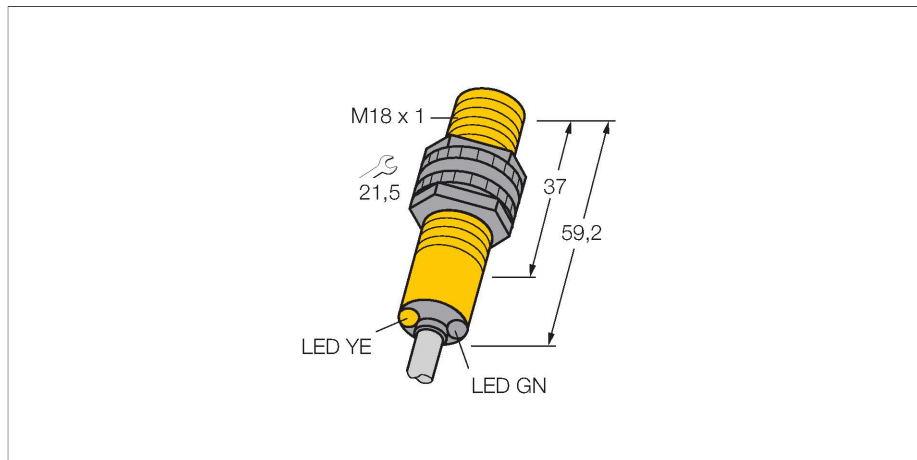


# S18SP6R W/30

## Opto-Sensor – Einweglichtschranke (Empfänger)



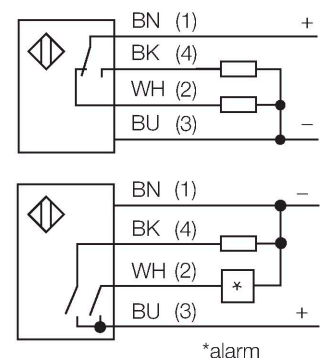
### Technische Daten

|                          |  |
|--------------------------|--|
| Typ                      | S18SP6R W/30                             |
| Ident-No.                | 3030797                                  |
| <b>Optische Daten</b>    |  |
| Funktion                 | Einwegschranke                           |
| Betriebsart              | Empfänger                                |
| Reichweite               | 0...20000 mm                             |
| <b>Elektrische Daten</b> |  |
| Betriebsspannung         | 10...30 VDC                              |
| Leerlaufstrom            | ≤ 25 mA                                  |
| Kurzschlusschutz         | ja / taktend                             |
| Verpolungsschutz         | ja                                       |
| Ausgangsfunktion         | anschlussprogrammierbar, PNP             |
| Schaltfrequenz           | ≤ 160 Hz                                 |
| Bereitschaftsverzug      | ≤ 100 ms                                 |
| Ansprechzeit typisch     | < 3 ms                                   |
| Überstromauslösung       | > 220 mA                                 |
| <b>Mechanische Daten</b> |  |
| Bauform                  | Gewinderohr, S18                         |
| Abmessungen              | Ø 18 mm                                  |
| Gehäusewerkstoff         | Kunststoff, Thermoplastischer Kunststoff |
| Linse                    | Kunststoff, Polycarbonat                 |
| Elektrischer Anschluss   | Kabel, 9 m, PVC                          |
| Aderzahl                 | 4  |
| Aderquerschnitt          | 0.5 mm <sup>2</sup>                      |
| Umgebungstemperatur      | -40...+70 °C                             |
| Schutzart                | IP67<br>IP69                             |

### Merkmale

- Kabel, 2 m
- Schutzart IP67
- Umgebungstemperatur: -40...+70 °C
- Anschlussleitung, 9 m
- Schutzart IP67/IP69K
- Betriebsspannung: 10...30 VDC
- PNP-Schaltausgang, Wechsler

### Anschlussbild



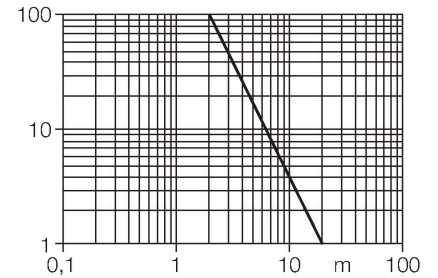
### Funktionsprinzip

Einweglichtschranken bestehen aus einem Sender und einem Empfänger. Sie werden so installiert, dass das Licht vom Sender genau auf den Empfänger trifft. Unterbricht oder schwächt ein Objekt den Lichtstrahl, wird ein Schaltvorgang ausgelöst. Überall dort, wo lichtundurchlässige Objekte erfasst werden sollen, sind Einweglichtschranken die verlässlichsten optoelektronischen Sensoren. Der hohe Kontrast zwischen Hell- und Dunkelzustand und die sehr hohen Funktionsreserven, die für diese Betriebsart typisch sind, erlauben einen Betrieb über große Distanzen hinweg und unter schwierigen Bedingungen. Reichweitenkurve

## Technische Daten

Funktionsreserve in Abhängigkeit von der Reichweite

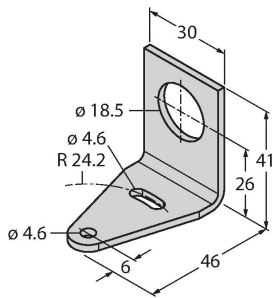
|                              |                        |
|------------------------------|------------------------|
| Besondere Merkmale           | gekapselt<br>Wash down |
| Betriebsspannungsanzeige     | LED, grün              |
| Schaltzustandsanzeige        | LED, gelb              |
| Fehlermeldung                | LED, grün, blinkend    |
| Anzeige der Funktionsreserve | LED                    |
| Alarmanzeige                 | LED gelb blinkend      |
| Tests/Zulassungen            |                        |
| Zulassungen                  | CE, UL, CSA            |



## Montagezubehör

SMB18A

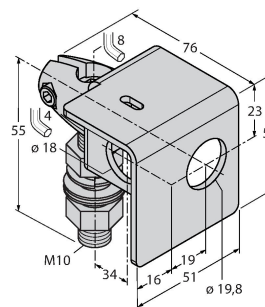
3033200



Montagehalterung, rechtwinklig, Edelstahl, für Sensoren mit 18-mm-Gewinde

SMB18AFAM10

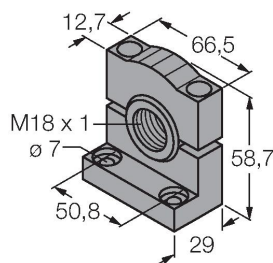
3012558



Montagewinkel, Werkstoff VA 1.4401, für 18mm-Gewinde, Gewinde M10 x 1,5

SMB3018SC

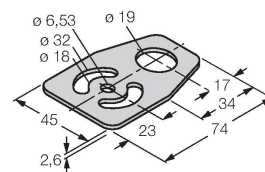
3053952



Montagewinkel, PBT-schwarz, für 18mm Gewinde

SMBAMS18P

3073134



Montageplatte, Edelstahl, für Sensoren mit 18mm Gewinde