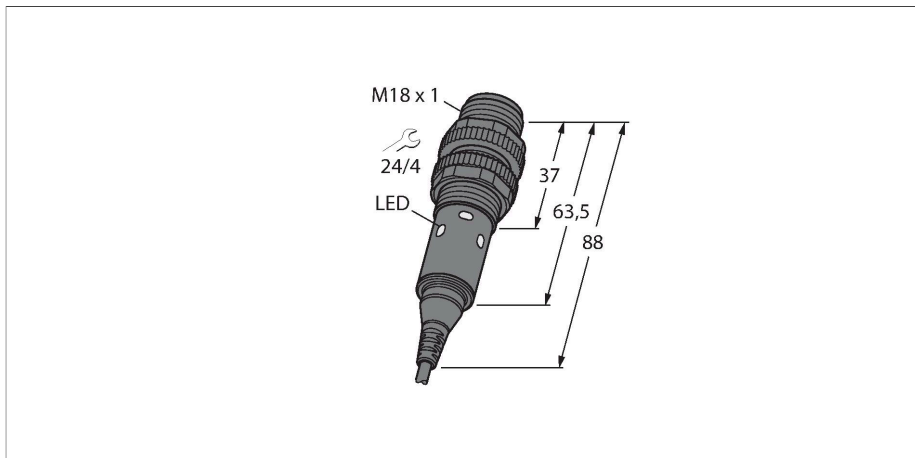


S18-2VPRL-9M

Opto-Sensor – Einweglichtschranke (Empfänger)



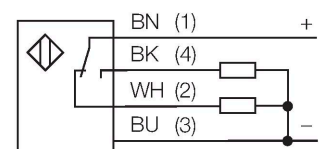
Technische Daten

Typ	S18-2VPRL-9M
Ident-No.	3042186
Optische Daten	
Funktion	Einwegschranke
Betriebsart	Empfänger
Lichtart	Rot
Wellenlänge	624 nm
Reichweite	0...25000 mm
Elektrische Daten	
Betriebsspannung	10...30 VDC
Restwelligkeit	< 10 % U _{ss}
Leerlaufstrom	≤ 8 mA
Kurzschlusschutz	ja / taktend
Verpolungsschutz	ja
Ausgangsfunktion	Wechsler, PNP
Bereitschaftsverzug	≤ 100 ms
Ansprechzeit typisch	< 1.5 ms
Mechanische Daten	
Bauform	Gewinderohr, S18
Abmessungen	Ø 18 x 88 mm
Gehäusewerkstoff	Kunststoff, Thermoplastischer Kunststoff
Linse	Acryl
Elektrischer Anschluss	Kabel, 9 m, PVC
Aderzahl	4
Aderquerschnitt	0.5 mm ²
Umgebungstemperatur	-40...+70 °C
Schutzart	IP67

Merkmale

- Kabel, 9 m
- Schutzart IP67
- Umgebungstemperatur: -40...+70 °C
- Sichtbares LED-Rotlicht
- Betriebsspannung: 10...30 VDC
- PNP-Schaltausgang, Wechsler

Anschlussbild



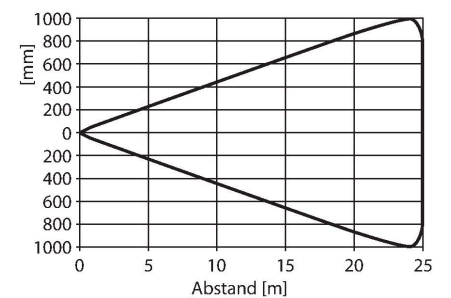
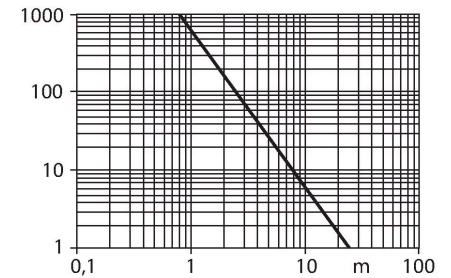
Funktionsprinzip

Einweglichtschranken bestehen aus einem Sender und einem Empfänger. Sie werden so installiert, dass das Licht vom Sender genau auf den Empfänger trifft. Unterbricht oder schwächt ein Objekt den Lichtstrahl, wird ein Schaltvorgang ausgelöst. Überall dort, wo lichtundurchlässige Objekte erfasst werden sollen, sind Einweglichtschranken die verlässlichsten optoelektronischen Sensoren. Der hohe Kontrast zwischen Hell- und Dunkelzustand und die sehr hohen Funktionsreserven, die für diese Betriebsart typisch sind, erlauben einen Betrieb über große Distanzen hinweg und unter schwierigen Bedingungen. Reichweitenkurve Funktionsreserve in Abhängigkeit von der Reichweite

Technische Daten

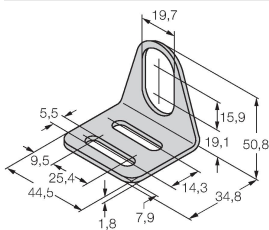
Betriebsspannungsanzeige	LED, grün
Schaltzustandsanzeige	2 x LED, gelb
Fehlermeldung	blinkend
Anzeige der Funktionsreserve	LED
Alarmanzeige	blinkend
Tests/Zulassungen	
Zulassungen	CE

Reichweitenkurve



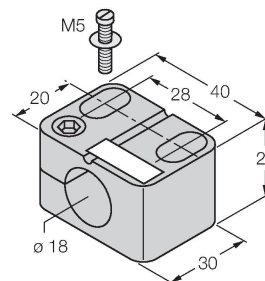
Montagezubehör

MW-18 6945004



Befestigungswinkel für Gewinderohrsensoren; Werkstoff: Edelstahl A2 1.4301 (AISI 304)

BST-18N 6947215



Befestigungsschelle für Gewinderohrsensoren, ohne Festanschlag; Werkstoff: PA6

Anschlusszubehör

Maßbild	Typ	Ident-No.	
	RKC4.5T-2/TEL	6625016	Anschlussleitung, M12-Kupplung, gerade, 5-polig, Leitungslänge: 2m, Mantelmaterial: PVC, schwarz; cULus-Zulassung; andere Leitungslängen und Ausführungen lieferbar, siehe www.turck.com
	WKC4.5T-2/TEL	6625028	Anschlussleitung, M12-Kupplung, gewinkelt, 5-polig, Leitungslänge: 2m, Mantelmaterial: PVC, schwarz; cULus-Zulassung; andere Leitungslängen und Ausführungen lieferbar, siehe www.turck.com