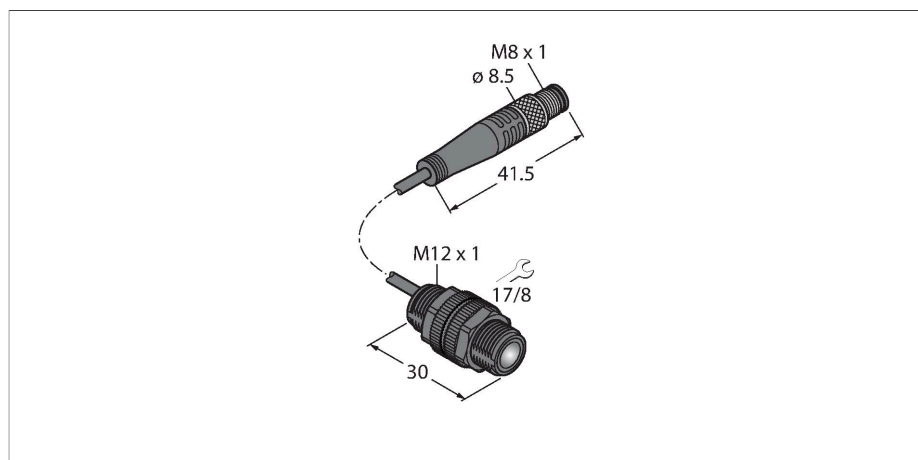


S12-2NAEL-Q3

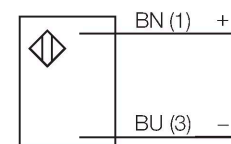
Opto-Sensor – Einweglichtschranke (Sender)



Merkmale

- Kabel, PVC, 150 mm, schwarz mit Stecker, M8 x 1
- Schutzart IP67
- Reichweite: 20 m
- Infrarotlicht
- Betriebsspannung: 10...30 VDC

Anschlussbild



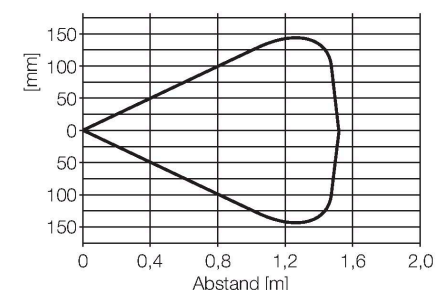
Technische Daten

Typ	S12-2NAEL-Q3
Ident-No.	3087411
Optische Daten	
Funktion	Einwegschranke
Betriebsart	Sender
Lichtart	IR
Wellenlänge	880 nm
Reichweite	0...20 mm
Elektrische Daten	
Betriebsspannung	10...30 VDC
Leerlaufstrom	≤ 25 mA
Bereitschaftsverzug	≤ 1 s
Bereitschaftsverzug	≤ 1 ms
Ansprechzeit typisch	< 11 ms
Mechanische Daten	
Bauform	Gewinderohr, S12-2
Abmessungen	Ø 12 x 30.4 mm
Gehäusewerkstoff	Kunststoff, Thermoplastischer Kunststoff
Linse	Lexan, Polycarbonat
Elektrischer Anschluss	Kabel mit Steckverbinder, M8 x 1, 0.15 m, PVC
Aderzahl	2
Aderquerschnitt	0.34 mm ²
Umgebungstemperatur	-25...+50 °C
Schutzart	IP67
Besondere Merkmale	gekapselt
Betriebsspannungsanzeige	LED, grün

Funktionsprinzip

Einweglichtschranken bestehen aus einem Sender und einem Empfänger. Sie werden so installiert, dass das Licht vom Sender genau auf den Empfänger trifft. Unterbricht oder schwächt ein Objekt den Lichtstrahl, wird ein Schaltvorgang ausgelöst. Überall dort, wo lichtundurchlässige Objekte erfasst werden sollen, sind Einweglichtschranken die verlässlichsten optoelektronischen Sensoren. Der hohe Kontrast zwischen Hell- und Dunkelzustand und die sehr hohen Funktionsreserven, die für diese Betriebsart typisch sind, erlauben einen Betrieb über große Distanzen hinweg und unter schwierigen Bedingungen.

Reichweitenkurve



Technische Daten

Fehlermeldung	LED, grün, blinkend
---------------	---------------------

Anzeige der Funktionsreserve	LED
------------------------------	-----

Tests/Zulassungen	
-------------------	--