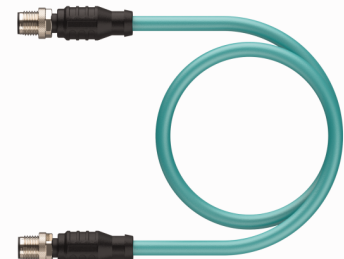
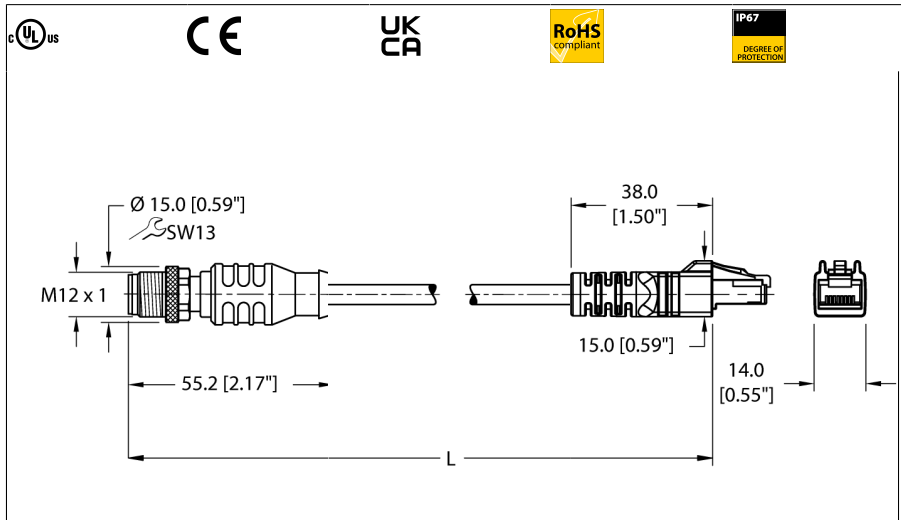


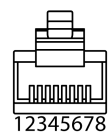
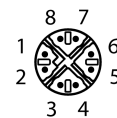
# Leitung für Industrial Ethernet

## RSSX RJ45S 860-10M

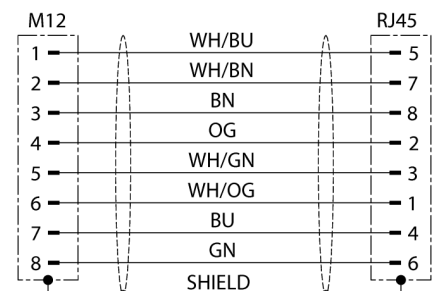


- M12-Stecker, gerade, 8-polig
- X-codiert
- RJ45-Stecker, gerade, 8-polig
- Industrial Ethernet Cable
- Fieldbus type: Ethernet CAT6A, Teal TPE jacket, shielded, 4UTPX26 AWG
- -40 Cold Bend Rating
- Flame Ratings: UL 1666, UL1061
- Flexlife und C-Track zugelassen

Typ	RSSX RJ45S 860-10M
Ident-No.	UX05969
<b>Steckverbinder A</b>	
Steckverbinder A	Stecker, M12x1, gerade, X-codiert
Polzahl	8
Kontaktträger	Metall, Zink, vernickelt
Griffkörper	Kunststoff, TPU, Schwarz
Überwurfmutter/-schraube	Messing, CuZn, vernickelt
Anzugsdrehmoment	0.8 ... 1 Nm (Max. Wert des Gegenstückes beachten!)
Mechanische Lebensdauer	> 100 Steckzyklen
Verschmutzungsgrad	3
Schutzart	IP67
<b>Steckverbinder B</b>	
Steckverbinder B	Stecker, RJ45, gerade
Polzahl	8
Kontaktträger	Kunststoff, PC, Transparent
Griffkörper	Kunststoff, TPU, Schwarz
Schutzart	IP20
<b>Leitung</b>	
Kabel Ident	RF52026
Netzwerkprotokoll	Ethernet, 860
Aderanzahl	8
Leitungsdurchmesser	Ø 7.37mm
Leitungslänge	10 m, (+ 50 mm oder 4% der Länge / -0,0, je nachdem, welcher Wert größer ist) m
Leitungsmantel	TPE, Teal
Schirmung	Aluminium/Polyester (OUT)
Geflechtmaterial	38 AWG, TC (Kupfer verzinkt), 75% Überdeckung
Leitermaterial	TC (Kupfer verzinkt)
Aderfarben	WH/OG, OG, WH/GN, GN, WH/BN, BN, WH/BU, BU



### Schaltplan



Montage Beschreibung	UTP (Unshielded Twisted Pair)
Anzahl der Paare	4
Leiterdurchmesser	0.034 "
Aderisolierung	HDPE
Aderquerschnitt	2x26 AWG [Ähnlich zu 0.14 mm <sup>2</sup> ]
Litzenaufbau	7x34AWG

Elektrische Eigenschaften bei +20 °C	
Bemessungsspannung	48V(UL 1863)
Bemessungsspannung	50V <sub>AC</sub> /60V <sub>DC</sub>
Strombelastbarkeit	0.5AA

Mechanische und chemische Eigenschaften	
Biegeradius (ortsfeste Verlegung)	≥ 4 x Ø
Biegeradius (flexibler Einsatz)	≥ 10 x Ø
Biegeradius (C-track)	≥ 4 In.
Biegezyklen (C-track)	35 Mio.*
Torsionsbeanspruchung	±270°/m@ 52Zyklen/Min
Torsionszyklen	3 Mio. Zyklen
Kaltbiegefestigkeit	-40 °C
	Wenn sachgemäß installiert bei 20 °C, 50 % r.F. und einer Taktrate von ≤ 0,5 Zyklen pro Sekunde.
C-Track	ja
Umgebungstemperatur im ruhenden Zustand	-40...+80°C
Umgebungstemperatur in Bewegung	5...+80°C
Umgebungstemperatur während der Installation	-10...+80 °C

## Zulassung

## Hinweis

Die Biegefestigkeit kann sich verringern, wenn das Kabel bei extremen Temperaturen eingesetzt wird, wenn es bestimmten Chemikalien ausgesetzt wird, wenn es oberhalb der Nenn-Zyklusgeschwindigkeit oder unterhalb des Nenn-Biegeradius des Kabels eingesetzt wird.

- Wir behalten uns das Recht vor, ohne vorherige Ankündigung technische Änderungen vorzunehmen.