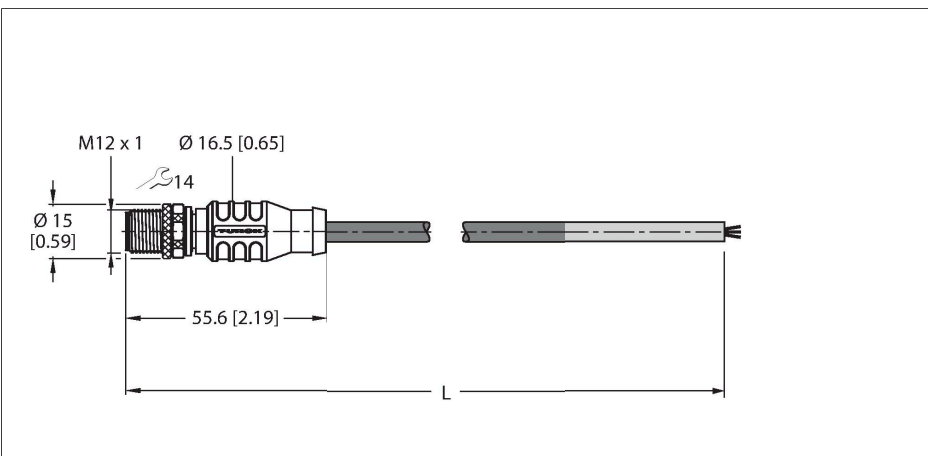


RSSW 456-25M-OBS

PROFIBUS-Leitung – PUR-Kabelmantel

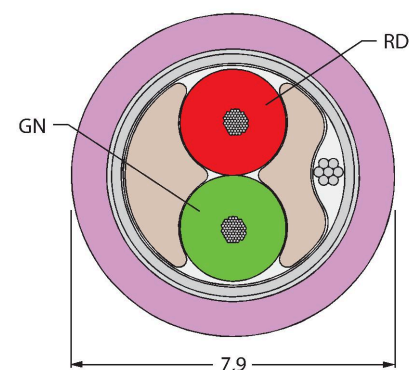


Merkmale



- Stecker gerade M12, invers codiert
- Ende offen
- Leitungslänge: 25 Meter

Leitungsquerschnitt



Technische Daten

Typ	RSSW 456-25M-OBS
Ident-No.	U0340-725
Steckverbinder A	Stecker, M12x1, gerade, B-codiert
Polzahl	5
Kontakte	Metall, CuZn, vergoldet
Kontaktträger	Kunststoff, TPU, Schwarz
Griffkörper	Kunststoff, TPU, Schwarz
Überwurfmutter/-schraube	Messing, CuZn, vernickelt
Anzugsdrehmoment	0.8 ... 1 Nm (Max. Wert des Gegenstückes beachten!)
Mechanische Lebensdauer	> 100 Steckzyklen
Verschmutzungsgrad	3
Schutzart	IP67, nur im verschraubten Zustand
Leitung	
Netzwerkprotokoll	PROFIBUS-DP, 456
Leitungsdurchmesser	Ø 7.9 mm ±0.30
Leitungslänge	25 m
Leitungsmantel	PUR, Violett
Schirmung	Aluminiumfolie, verzinnertes Kupfergeflecht
Aderisolierung	PE
Aderquerschnitt	2 x 0.34 mm ²
Litzenaufbau	19 x 0.15 mm
Aderfarben	GN, RD
Elektrische Eigenschaften bei +20 °C	
Strombelastbarkeit	4 A
DC-Widerstand (loop)	50 Ω/km
Nom. Impedanz	150 Ω (1 MHz)
Nom. Kapazität	29.53 pF/m

Technische Daten

Mechanische und chemische Eigenschaften

Biegeradius (ortsfeste Verlegung)	$\geq 5 \times \varnothing$
Biegeradius (flexibler Einsatz)	$\geq 15 \times \varnothing$
Umgebungstemperatur im ruhenden Zustand	-40...+80 °C
Umgebungstemperatur in Bewegung	-40...+80 °C

Sonstige Eigenschaften

Schleppkettenfähig	nein
Halogenfrei	nein
UV-beständig	ja
Flammwidrig	ja
Zulassungen	UL CSA