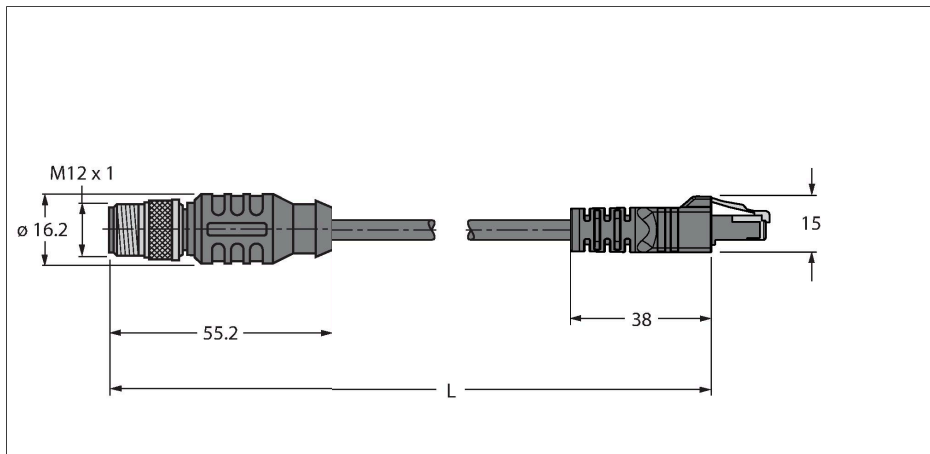


# RSS RJ45S 841-10M

## Leitung für Industrial Ethernet – Verbindungsleitung



### Merkmale

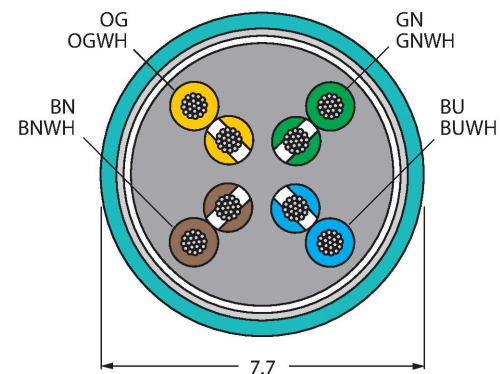


- Ethernet-Leitung: 8-polig, AWG 24, geschirmt
- Mantelmaterial: TPE, Farbe: grün
- Manteldurchmesser: 7.7 mm
- Schleppkettentauglich
- UL-Zulassung
- RJ45-Stecker, gerade, 8-polig
- Stecker gerade M12, 8-polig
- Leitungslänge: 10 Meter

### Technische Daten

Typ	RSS RJ45S 841-10M
Ident-No.	U8626-10
Steckverbinder A	Stecker, M12x1, gerade, A-codiert
Polzahl	8
Kontakte	Metall, CuZn, vergoldet
Kontaktträger	Kunststoff, TPU, Schwarz
Griffkörper	Kunststoff, TPU, Schwarz
Überwurfmutter/-schraube	Messing, CuZn, vernickelt
Anzugsdrehmoment	0.8 ... 1 Nm (Max. Wert des Gegenstückes beachten!)
Mechanische Lebensdauer	> 100 Steckzyklen
Verschmutzungsgrad	3
Schutzart	IP67, nur im verschraubten Zustand
Steckverbinder B	Stecker, RJ45, gerade
Polzahl	8
Kontakte	Metall, CuSn, vergoldet
Kontaktträger	Kunststoff, PC, Transparent
Griffkörper	Kunststoff, TPU, Schwarz
Schutzart	IP20
Leitung	
Netzwerkprotokoll	Ethernet, 841
Leitungsdurchmesser	Ø 7.7 mm
Leitungslänge	10 m
Leitungsmantel	TPE, Grün
Schirmung	ja
Aderisolierung	PE
Aderquerschnitt	8 x 0.21 mm <sup>2</sup>

### Leitungsquerschnitt



### Kontaktbelegung



## Technische Daten

Aderfarben WH/BU, WH/BN, BN, OG, WH/GN, WH/OG, BU, GN

### Elektrische Eigenschaften bei +20 °C

Bemessungsspannung	60 V
Strombelastbarkeit	2 A
DC-Widerstand (loop)	94 Ω/km
Nom. Impedanz	100 Ω (1 MHz)
Nom. Kapazität	46 pF/m

### Mechanische und chemische Eigenschaften

Biegeradius (flexibler Einsatz)	≥ 10 x Ø
Biegezyklen	≥ 1 Mio.
Umgebungstemperatur im ruhenden Zustand	-40...+80 °C
Umgebungstemperatur in Bewegung	-40...+80 °C

### Sonstige Eigenschaften

Schleppkettenfähig	ja
UV-beständig	ja
Öl-beständig	ja
Zulassungen	UL

### Hinweis

- Wir behalten uns das Recht vor, ohne vorherige Ankündigung technische Änderungen vorzunehmen.