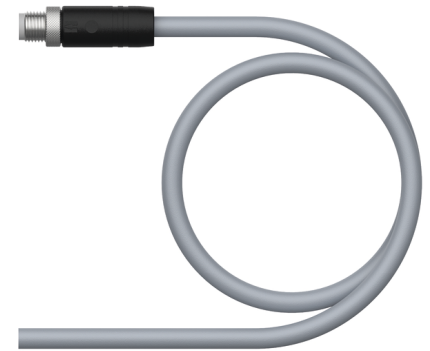
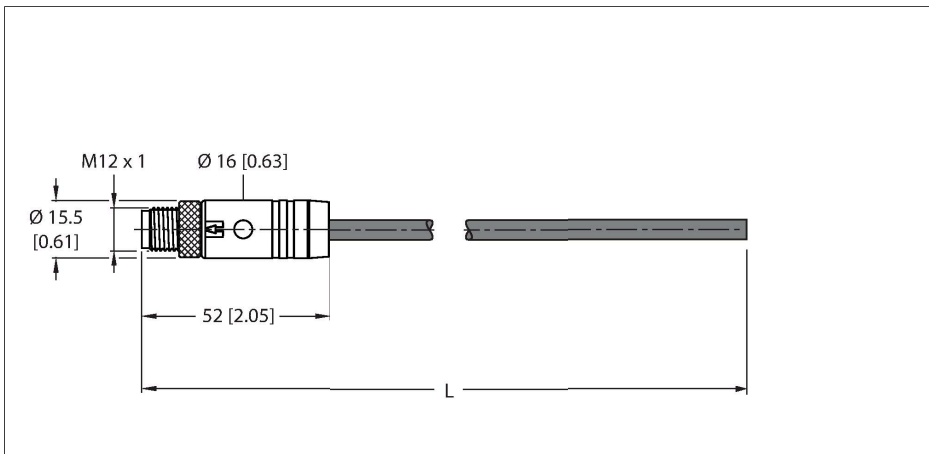


RSP56PLB-20/TXG

Versorgungsleitung - M12-Power – Anschlussleitung



Technische Daten

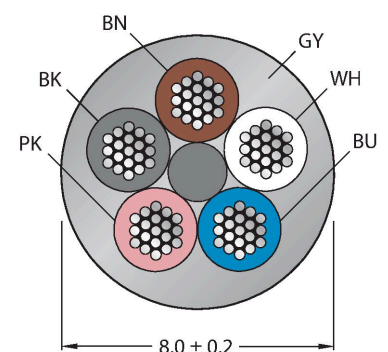
| | |
|--|--|
| Typ | RSP56PLB-20/TXG |
| Ident-No. | 100020409 |
| Steckverbinder A | Stecker, M12x1, gerade, L-codiert |
| Polzahl | 4+FE |
| Kontakte | Kupfer-Nickel, CuNi, vergoldet |
| Kontaktträger | Kunststoff, PBT GF, Schwarz |
| Griffkörper | Kunststoff, TPE, Schwarz |
| Überwurfmutter/-schraube | Messing, CuZn, vernickelt |
| Anzugsdrehmoment | 0.5 ... 0.6 Nm (Max. Wert des Gegenstückes beachten!) |
| Mechanische Lebensdauer | > 100 Steckzyklen |
| Verschmutzungsgrad | 3 |
| Schutzart | IP65, IP67, IP69K, nur im verschraubten Zustand |
| Leitung | |
| Leitungsdurchmesser | Ø 8 mm ±0.20 |
| Leitungslänge | 20 m |
| Leitungsmantel | PUR, Grau |
| Aderisolierung | PP |
| Aderquerschnitt | 5 x 1.5 mm ² |
| Aderfarben | BN, WH, BU, BK, PK |
| Elektrische Eigenschaften bei +20 °C | |
| Bemessungsspannung | 50 V _{AC} /60 V _{DC} |
| Strombelastbarkeit | 16 A |
| Mechanische und chemische Eigenschaften | |
| Biegeradius (ortsfeste Verlegung) | ≥ 4 x Ø |
| Biegeradius (flexibler Einsatz) | ≥ 7 x Ø |

Merkmale



- M12- Stecker, L-codiert, gerade, 5-polig (4+FE)
- Mantelmaterial: PUR
- Mantelfarbe: grau
- Sehr gute Beständigkeit gegen Öle, Kühlmittel, Schmierstoffe sowie Emulsionen
- Geeignet für den Einsatz in Schleppketten
- Vibrations- und stoßfest
- Flammwidrig
- Halogenfrei
- RoHS-konform
- UL-Zulassung
- Schutzart: IP65, IP67, IP69K
- Leitungslänge: 20 Meter

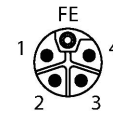
Leitungsquerschnitt



Kontaktbelegung

Technische Daten

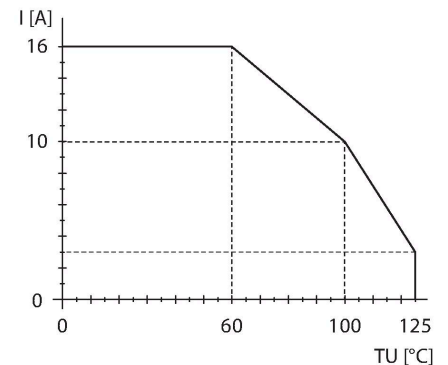
| | |
|---|-------------------------------|
| Biegezyklen | ≥ 10 Mio. |
| Zulässige Beschleunigung | max. 5 m/s ² |
| Zulässiger Verfahrweg horizontal | 5 m (bei 5 m/s ²) |
| Torsionsbeanspruchung | ± 30 °/m |
| Umgebungstemperatur im ruhenden Zustand | -40...+80 °C |
| Umgebungstemperatur in Bewegung | -30...+80 °C |
| Umgebungstemperatur im Schleppkettenbetrieb | -20...+60 °C |
| Schleppkettenfähig | ja |
| Halogenfrei | ja |
| Öl-beständig | ja |
| Flammwidrig | ja |
| Zulassungen | cULus |



Schaltplan



Derating-Kurve



Anschlusszubehör

| Maßbild | Typ | Ident-No. | |
|---------|-----------------------|-----------|---|
| | LABEL-HOLDER-FLEX-PVC | 100048170 | PVC-Schildträger zur Kennzeichnung von Verbindungsleitungen (Serie TEL/TXL); für Leitungsdurchmesser: min. 5 mm; Abmessung 4 x 18 mm; Liefereinheit: 50 Stk. pro Verpackung |
| | VH2-M12L-M5-2F5 | 100028587 | h-Verteiler (Kleines h), M12-Power, L-codiert, 4-polig + FE |
| | VH3-M12L-M5-3F5 | 100028591 | H-Verteiler (Großes H), M12-Power, L-codiert, 4-polig + FE |
| | VT2-M12L-M5-2F5 | 100028579 | T-Verteiler, M12-Power, L-codiert, 4-polig + FE |