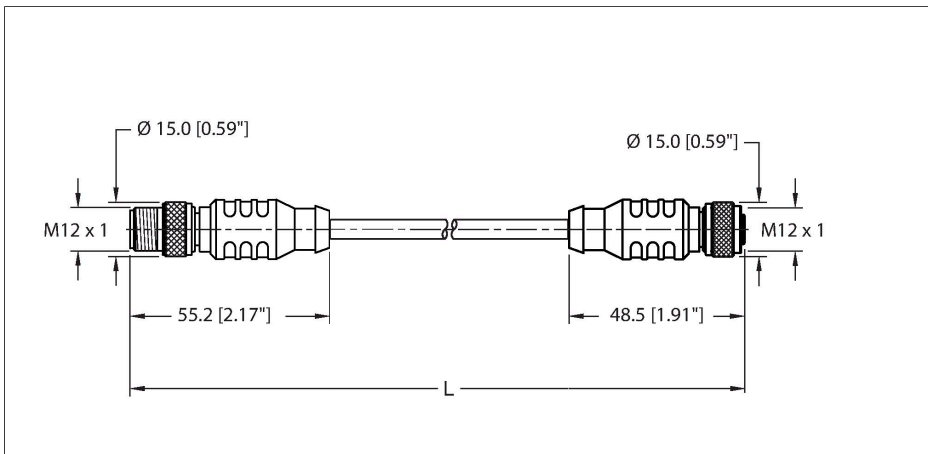


# RSC RKC 572-2M

## Leitung für DeviceNet und CANopen – Verbindungsleitung



### Technische Daten

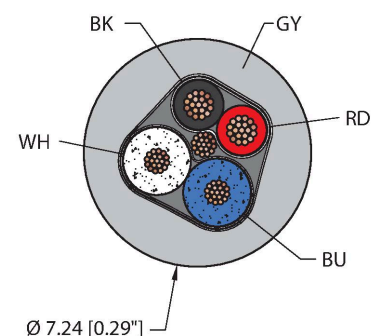
Typ	RSC RKC 572-2M
Ident-No.	U0323
Steckverbinder A	Stecker, M12x1, gerade, A-codiert
Designspezifikation	nach IEC 61076-2-101
Polzahl	5
Kontakte	Bronze, CuSn, vergoldet
Kontaktträger	Kunststoff, Nylon or TPU, Blau grau
Griffkörper	Kunststoff, TPU, Blau grau
Überwurfmutter/-schraube	Messing, CuZn, vernickelt
Anzugsdrehmoment	0.8 ... 1 Nm (Max. Wert des Gegenstückes beachten!)
Mechanische Lebensdauer	> 100 Steckzyklen
Verschmutzungsgrad	3
Schutzart	IP68, IP69K, nur im verschraubten Zustand
	NEMA: 1, 3, 4, 6P
Steckverbinder B	Kupplung, M12x1, gerade, A-codiert
Designspezifikation	nach IEC 61076-2-101
Polzahl	5
Kontakte	Bronze, CuSn, vergoldet
Kontaktträger	Kunststoff, Nylon or TPU, Blau grau
Griffkörper	Kunststoff, TPU, Blau grau
Überwurfmutter/-schraube	Messing, CuZn, vernickelt
Dichtung	O-Ring, Kunststoff, FKM/FPM
Anzugsdrehmoment	0.4 ... 1.8 Nm (Max. Wert des Gegenstückes beachten!)
Mechanische Lebensdauer	> 100 Steckzyklen
Verschmutzungsgrad	3

### Merkmale



- Stecker gerade M12, A-codiert
- Kupplung gerade M12, A-codiert
- M12-Stecker, gerade, 5-polig, A-codiert
- M12-Kupplung, gerade, 5-polig, A-codiert
- Litzen paarverseilt; geschirmt
- Feldbuskabel
- Feldbustyp: DeviceNet, PVC-Außenmantel, grau, geschirmt, 2STPX22 AWG
- UV-beständig
- Brandklassen: UL 1685 FT4, UL1061, CSA FT4

### Leitungsquerschnitt

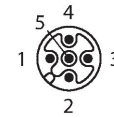


### Kontaktbelegung

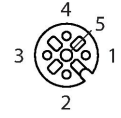
## Technische Daten

Schutzart	IP68, IP69K, nur im verschraubten Zustand
	NEMA: 1, 3, 4, 6P
<b>Leitung</b>	
Kabel Ident	RF50603
Netzwerkprotokoll	DeviceNet
Aderanzahl	4
Leitungsdurchmesser	Ø 7.24 mm
Leitungslänge	2 m, (+ 50 mm oder 4% der Länge / -0,0, je nachdem, welcher Wert größer ist)
Leitungsmantel	PVC, Grau
Schirmung	Foil (IN)
Querschnitt der Beilaufitze	22 AWG, TC (Kupfer verzinkt)
Leitermaterial	TC (Kupfer verzinkt)
Aderfarben	Power: RD, BK, Data: WH, BU
<b>Unterbaugruppe 1</b>	
Montage Beschreibung	STP (Twisted Pair, geschirmt)
Anzahl der Paare	1
Leiterdurchmesser	0.05 "
Aderisolierung	PVC
	Folien (OUT)
Aderquerschnitt	2x22 AWG [Ähnlich zu 0.34 mm <sup>2</sup> ]
Litzenaufbau	19x0.0058 "
Montage Beschreibung	STP (Twisted Pair, geschirmt)
Anzahl Baugruppen	1
Leiterdurchmesser	0.088 "
Aderisolierung	Foamed HDPE
	Folien (OUT)
Aderquerschnitt	2x22 AWG [Ähnlich zu 0.34 mm <sup>2</sup> ]
Litzenaufbau	19x0.0058
<b>Elektrische Eigenschaften bei +20 °C</b>	
Bemessungsspannung	250 V
Strombelastbarkeit	4 A
<b>Mechanische und chemische Eigenschaften</b>	
Biegeradius (ortsfeste Verlegung)	≥ 5 x Ø
Biegeradius (flexibler Einsatz)	≥ 15 x Ø
Umgebungstemperatur im ruhenden Zustand	-40...+80 °C
Umgebungstemperatur in Bewegung	5...+80 °C
Umgebungstemperatur während der Installation	-10...+80 °C

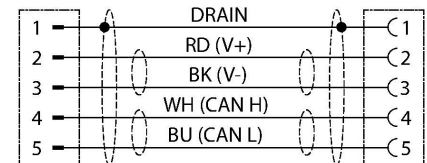
Steckverbinder A



Steckverbinder B



## Schaltplan



## Technische Daten

### Zulassung

Zulassungen	FM Div.2 CSA PA UL 2238 CSA C22.2 No. 182.3 CE UKCA RoHS
-------------	--

### Hinweis

Die Biegefestigkeit kann sich verringern, wenn das Kabel bei extremen Temperaturen eingesetzt wird, wenn es bestimmten Chemikalien ausgesetzt wird, wenn es oberhalb der Nenn-Zyklusgeschwindigkeit oder unterhalb des Nenn-Biegeradius des Kabels eingesetzt wird.

- Wir behalten uns das Recht vor, ohne vorherige Ankündigung technische Änderungen vorzunehmen.