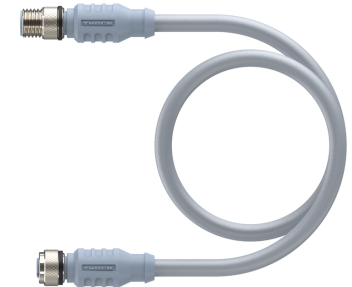
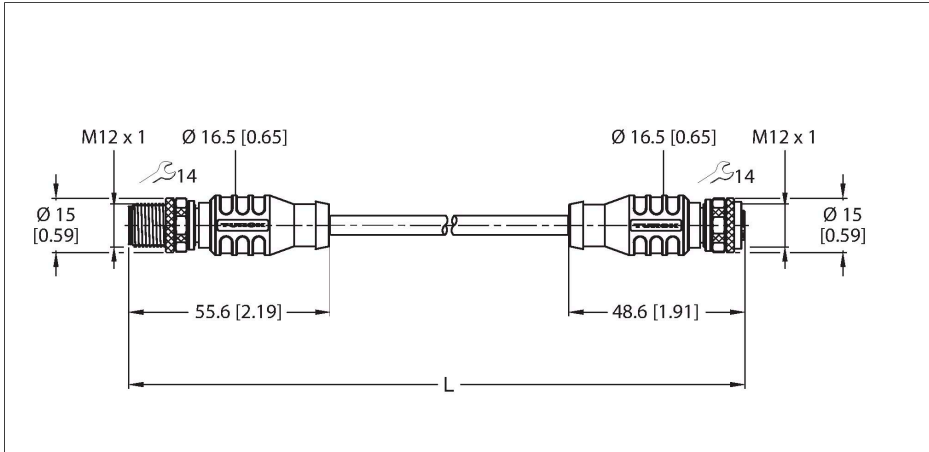


# RSC RKC 572-0.5M

## - Verbindungsleitung



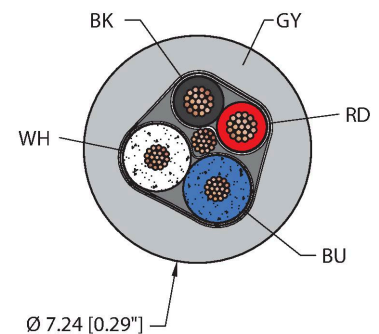
### Technische Daten

Typ	RSC RKC 572-0.5M
Ident-No.	U0320-0
Steckverbinder A	Stecker, M12x1, gerade, A-codiert
Polzahl	5
Kontakte	Metall, CuZn, vergoldet
Kontaktträger	Kunststoff, TPU, Blau
Griffkörper	Kunststoff, TPU, Blau
Überwurfmutter/-schraube	Messing, CuZn, vernickelt
Anzugsdrehmoment	0.8 ... 1 Nm (Max. Wert des Gegenstückes beachten!)
Mechanische Lebensdauer	> 100 Steckzyklen
Verschmutzungsgrad	3
Schutzart	IP67, nur im verschraubten Zustand
Steckverbinder B	Kupplung, M12x1, gerade, A-codiert
Polzahl	5
Kontakte	Metall, CuZn, vergoldet
Kontaktträger	Kunststoff, TPU, Blau
Griffkörper	Kunststoff, TPU, Blau
Überwurfmutter/-schraube	Messing, CuZn, vernickelt
Dichtung	Kunststoff, FPM/FKM
Anzugsdrehmoment	0.8 ... 1 Nm (Max. Wert des Gegenstückes beachten!)
Mechanische Lebensdauer	> 100 Steckzyklen
Verschmutzungsgrad	3
Schutzart	IP67, nur im verschraubten Zustand
	NEMA: 1, 3, 4, 6P
Leitung	
Kabel Ident	RF50603

### Merkmale

- Stecker gerade M12, A-kodiert
- Kupplung gerade M12, A-kodiert
- Leitungslänge: 0.5 Meter
- Litzen paarverseilt; geschirmt
- Feldbuskabel
- Feldbustyp: DeviceNet, PVC-Außenmantel, grau, geschirmt, 2STPX22 AWG
- UV-beständig
- Brandklassen: UL 1685 FT4, UL1061, CSA FT4

### Leitungsquerschnitt



### Kontaktbelegung



## Technische Daten

Aderanzahl	4
Leitungsdurchmesser	Ø 7.24 mm
Leitungslänge	0.5 m
Leitungsmantel	PVC, Grau
Schirmung	Foil (IN)
Querschnitt der Beilauflitze	22 AWG, TC (Kupfer verzinkt)
Leitermaterial	TC (Kupfer verzinkt)
Aderfarben	Power: RD, BK, Data: WH, BU

### Unterbaugruppe 1

Montage Beschreibung	STP (Twisted Pair, geschirmt)
Anzahl der Paare	1
Leiterdurchmesser	0.05 "
Aderisolierung	PVC
	Folien (OUT)
Adernquerschnitt	2x22 AWG [Ähnlich zu 0.34 mm <sup>2</sup> ]
Litzenaufbau	19x0.0058 "
Montage Beschreibung	STP (Twisted Pair, geschirmt)
Anzahl Baugruppen	1
Leiterdurchmesser	0.088 "
Aderisolierung	Foamed HDPE
	Folien (OUT)
Adernquerschnitt	2x22 AWG [Ähnlich zu 0.34 mm <sup>2</sup> ]
Litzenaufbau	19x0.0058

### Elektrische Eigenschaften bei +20 °C

Bemessungsspannung	250 V
Strombelastbarkeit	4 A

### Mechanische und chemische Eigenschaften

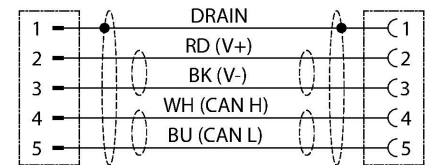
Biegeradius (ortsfeste Verlegung)	≥ 5 x Ø
Biegeradius (flexibler Einsatz)	≥ 15 x Ø
Umgebungstemperatur im ruhenden Zustand	-40...+80 °C
Umgebungstemperatur in Bewegung	5...+80 °C
Umgebungstemperatur während der Installation	-10...+80 °C

### Zulassung

#### Hinweis

Die Biegefestigkeit kann sich verringern, wenn das Kabel bei extremen Temperaturen eingesetzt wird, wenn es bestimmten Chemikalien ausgesetzt wird, wenn es oberhalb der Nenn-Zyklusgeschwindigkeit oder unterhalb des Nenn-Biegeradius des Kabels eingesetzt wird.

## Schaltplan



## Technische Daten

- Wir behalten uns das Recht vor, ohne vorherige Ankündigung technische Änderungen vorzunehmen.

---