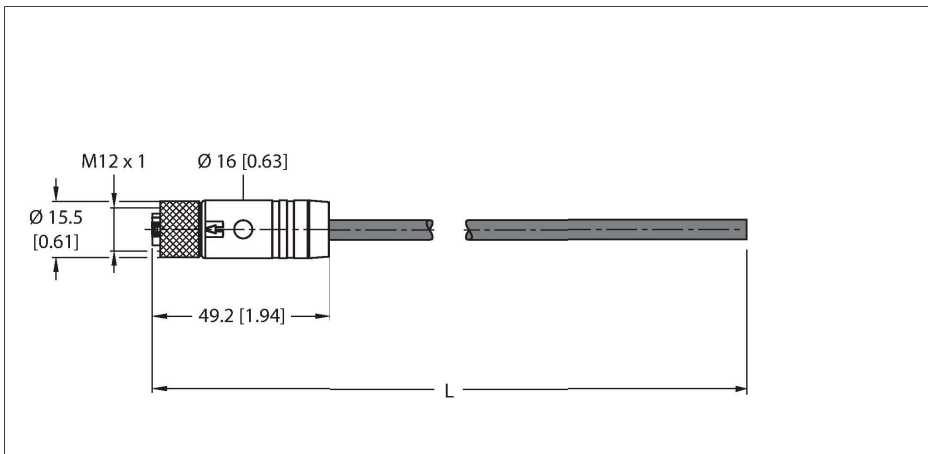


RKP56PKB-2/TXL

Versorgungsleitung - M12-Power – Anschlussleitung



Technische Daten

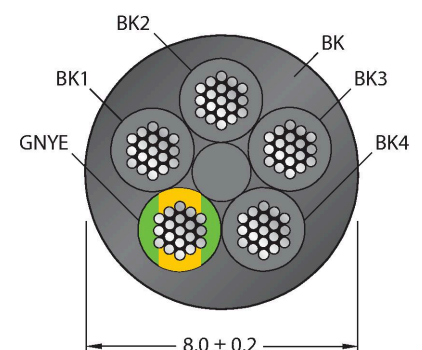
| | |
|--|--|
| Typ | RKP56PKB-2/TXL |
| Ident-No. | 100003296 |
| Steckverbinder A | Kupplung, M12x1, gerade, K-codiert |
| Polzahl | 4+PE |
| Kontakte | Kupfer-Nickel, CuNi, vergoldet |
| Kontaktträger | Kunststoff, PBT GF, Schwarz |
| Griffkörper | Kunststoff, TPE, Schwarz |
| Überwurfmutter/-schraube | Messing, CuZn, vernickelt |
| Dichtung | Kunststoff, FPM/FKM |
| Anzugsdrehmoment | 0.5 ... 0.6 Nm (Max. Wert des Gegenstückes beachten!) |
| Mechanische Lebensdauer | > 100 Steckzyklen |
| Verschmutzungsgrad | 3 |
| Schutzart | IP65, IP67, IP69K, nur im verschraubten Zustand |
| Leitung | |
| Leitungsdurchmesser | Ø 8 mm ±0.20 |
| Leitungslänge | 2 m |
| Leitungsmantel | PUR, Schwarz |
| Aderisolierung | PP |
| Aderquerschnitt | 5 x 1.5 mm ² |
| Aderfarben | BK1, BK2, BK3, BK4, GN/YE |
| Elektrische Eigenschaften bei +20 °C | |
| Bemessungsspannung | 600 V |
| Strombelastbarkeit | 16 A |
| Mechanische und chemische Eigenschaften | |
| Biegeradius (ortsfeste Verlegung) | ≥ 4 x Ø |

Merkmale



- M12-Kupplung, K-codiert, gerade, 5-polig (4+PE)
- Mantelmaterial: PUR
- Mantelfarbe: schwarz
- Sehr gute Beständigkeit gegen Öle, Kühlmittel, Schmierstoffe sowie Emulsionen
- Geeignet für den Einsatz in Schleppketten
- Vibrations- und stoßfest
- Flammwidrig
- Halogenfrei
- RoHS-konform
- UL-Zulassung
- Schutzart: IP65, IP67, IP69K
- Leitungslänge: 2.0 Meter

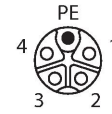
Leitungsquerschnitt



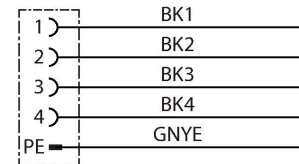
Kontaktbelegung

Technische Daten

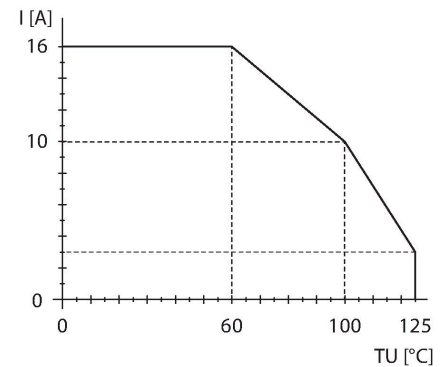
| | |
|---|--|
| Biegeradius (flexibler Einsatz) | $\geq 7 \times \varnothing$ |
| Biegezyklen | ≥ 10 Mio. |
| Zulässige Beschleunigung | max. 5 m/s^2 |
| Zulässiger Fahrweg horizontal | 5 m (bei 5 m/s^2) |
| Torsionsbeanspruchung | $\pm 30 \text{ }^\circ/\text{m}$ |
| Umgebungstemperatur im ruhenden Zustand | $-40 \dots +80 \text{ }^\circ\text{C}$ |
| Umgebungstemperatur in Bewegung | $-30 \dots +80 \text{ }^\circ\text{C}$ |
| Umgebungstemperatur im Schleppkettenbetrieb | $-20 \dots +60 \text{ }^\circ\text{C}$ |
| Schleppkettenfähig | ja |
| Halogenfrei | ja |
| Öl-beständig | ja |
| Flammwidrig | ja |
| Zulassungen | cULus |



Schaltplan



Derating-Kurve



Anschlusszubehör

| Maßbild | Typ | Ident-No. | |
|---------|------------------------|-----------|---|
| | LABEL-HOLDER-FLEX-PVC | 100048170 | PVC-Schildträger zur Kennzeichnung von Verbindungsleitungen (Serie TEL/TXL); für Leitungsdurchmesser: min. 5 mm; Abmessung 4 x 18 mm; Liefereinheit: 50 Stk. pro Verpackung |
| | VH2-M12K-M5-2F5 | 100028585 | h-Verteiler (Kleines h), M12-Power, K-codiert, 4-polig + PE |
| | FW-ERSPM0514-PK-S-0813 | 100008138 | Konfektionierbarer Stecker, M12-Power, K-codiert, gerade, 4-polig + PE, Schraubklemmanschluss, Leitungsdurchlass 8.0 bis 13 mm, Adernquerschnitt/Klemmvermögen 1.5 bis 2.5 mm², Kunststoffgehäuse, Metallüberwurfschraube |
| | VH3-M12K-M5-3F5 | 100028590 | H-Verteiler (Großes H), M12-Power, K-codiert, 4-polig + PE |
| | VT2-M12K-M5-2F5 | 100029331 | T-Verteiler, M12-Power, K-codiert, 4-polig + PE |