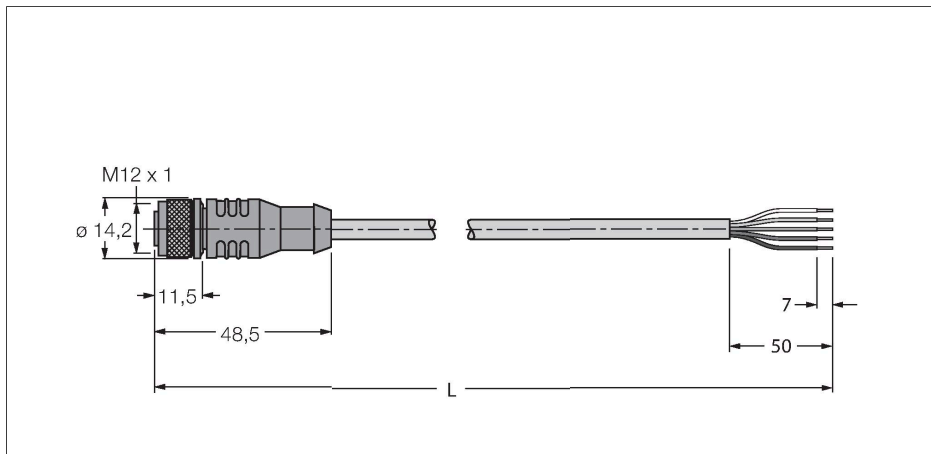


RKC5701-2M

Busleitung für CAN (DeviceNet™, CANopen) – PUR-Kabelmantel, Thin



Merkmale

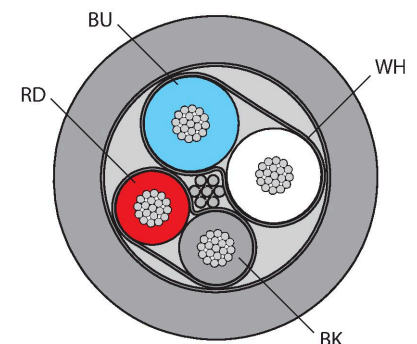


- Mantelmaterial: PUR
- Powerpaar: AWG 2/22
- Datenpaar: AWG 2/24
- Mantelfarbe: Anthrazit
- UL-Zulassung
- Ende offen
- M12-Kupplung, gerade, A-kodiert
- Leitungslänge: 2.0 Meter

Technische Daten

| | |
|---------------------------------|--|
| Typ | RKC5701-2M |
| Ident-No. | 6931922 |
| Steckverbinder A | Kupplung, M12x1, gerade, A-Kodierung |
| Polzahl | 5 |
| Kontakte | Metall, CuZn, vergoldet |
| Kontaktträger | Kunststoff, TPU, Schwarz |
| Griffkörper | Kunststoff, TPU, Schwarz |
| Überwurfmutter/-schraube | Messing, CuZn, vernickelt |
| Dichtung | Kunststoff, FPM/FKM |
| Mechanische Lebensdauer | > 100 Steckzyklen |
| Verschmutzungsgrad | 3 |
| Schutzklasse | IP67, nur im verschraubten Zustand |
| Anzugsdrehmoment | 0.8 ... 1 Nm (Max. Wert des Gegenstückes beachten!) |
| Leitung | |
| Leitung | DeviceNet™ CANopen, 5701 |
| Leitungsdurchmesser | Ø 6.7 mm |
| Leitungslänge | 2 m |
| Leitungsmantel | PUR, Anthrazit |
| Schirmung | ja |
| Aderisolierung | PE |
| Adern Datenleitung | |
| Adernquerschnitt | 2 x 0.25 mm ² |
| Adern Versorgungsleitung | |
| Adernquerschnitt | 2 x 0.34 mm ² |
| Aderfarben | Power: RD, BK, Data: WH, BU |

Leitungsquerschnitt



Technische Daten

| Elektrische Eigenschaften bei +20 °C | |
|---|-----------------|
| Bemessungsspannung | 250 V |
| Strombelastbarkeit | 4 A |
| DC-Widerstand (loop) | 82 Ω/km |
| Nom. Impedanz | 120 Ω (1 MHz) |
| Nom. Kapazität | 37 pF/m |
| Mechanische und chemische Eigenschaften | |
| Biegeradius (ortsfeste Verlegung) | ≥ 5 x Ø |
| Biegeradius (flexibler Einsatz) | ≥ 10 x Ø |
| im ruhenden Zustand | -40 °C...+80 °C |
| in Bewegung | -25 °C...+60 °C |
| Sonstige Eigenschaften | |
| Schleppkettenfähig | ja |
| Halogenfrei | ja |
| LABS-frei | ja |
| UV-beständig | ja |
| Zulassungen | UL, CSA |