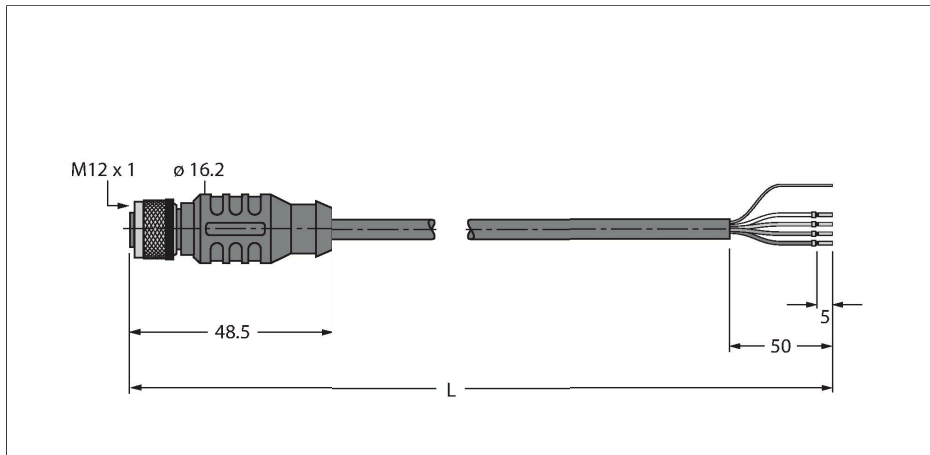


RKC 572-15M

Busleitung für CAN (DeviceNet, CANopen) – PVC-Kabelmantel, Thin



Merkmale

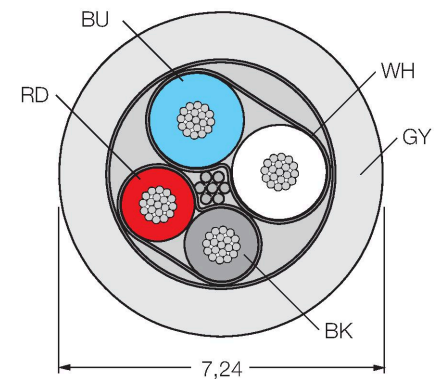


- Mantelmaterial: PVC
- Powerpaar: AWG 2/22
- Datenpaar: AWG 2/22
- Mantelfarbe: grau
- UL-Zulassung
- Ende offen
- M12-Kupplung, gerade, A-kodiert
- Leitungslänge: 15 Meter

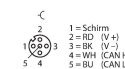
Technische Daten

Typ	RKC 572-15M
Ident-No.	U5311-075
Steckverbinder A	Kupplung, M12x1, gerade, A-codiert
Polzahl	5
Kontakte	Metall, CuZn, vergoldet
Kontaktträger	Kunststoff, TPU, Blau
Griffkörper	Kunststoff, TPU, Blau
Überwurfmutter/-schraube	Messing, CuZn, vernickelt
Dichtung	Kunststoff, FPM/FKM
Anzugsdrehmoment	0.8 ... 1 Nm (Max. Wert des Gegenstückes beachten!)
Mechanische Lebensdauer	> 100 Steckzyklen
Verschmutzungsgrad	3
Schutzart	IP67, IP69K, nur im verschraubten Zustand
Leitung	
Netzwerkprotokoll	DeviceNet CANopen, 572
Leitungsdurchmesser	Ø 7.2 mm
Leitungslänge	15 m
Leitungsmantel	PVC, Grau
Schirmung	ja
Aderisolierung	PE (Data), PVC (Power)
Adern Datenleitung	
Aderquerschnitt	2 x 0.34 mm ²
Litzenaufbau	19 x 0.15 mm
Adern Versorgungsleitung	

Leitungsquerschnitt



Kontaktbelegung



Technische Daten

Aderquerschnitt	2 x 0.34 mm ²
Litzenaufbau	19 x 0.15 mm
Aderfarben	Power: RD, BK, Data: WH, BU
Elektrische Eigenschaften bei +20 °C	
Bemessungsspannung	250 V
Strombelastbarkeit	4 A
DC-Widerstand (loop)	59.3 Ω/km
Nom. Impedanz	126 Ω (1 MHz)
Nom. Kapazität	39 pF/m
Mechanische und chemische Eigenschaften	
Biegeradius (ortsfeste Verlegung)	≥ 5 x Ø
Biegeradius (flexibler Einsatz)	≥ 15 x Ø
Umgebungstemperatur im ruhenden Zustand	-40...+80 °C
Umgebungstemperatur in Bewegung	-30...+75 °C
Sonstige Eigenschaften	
Schleppkettenfähig	nein
Halogenfrei	nein
LABS-frei	ja
UV-beständig	ja
Zulassungen	UL CSA
Hinweis	
- Wir behalten uns das Recht vor, ohne vorherige Ankündigung technische Änderungen vorzunehmen.	