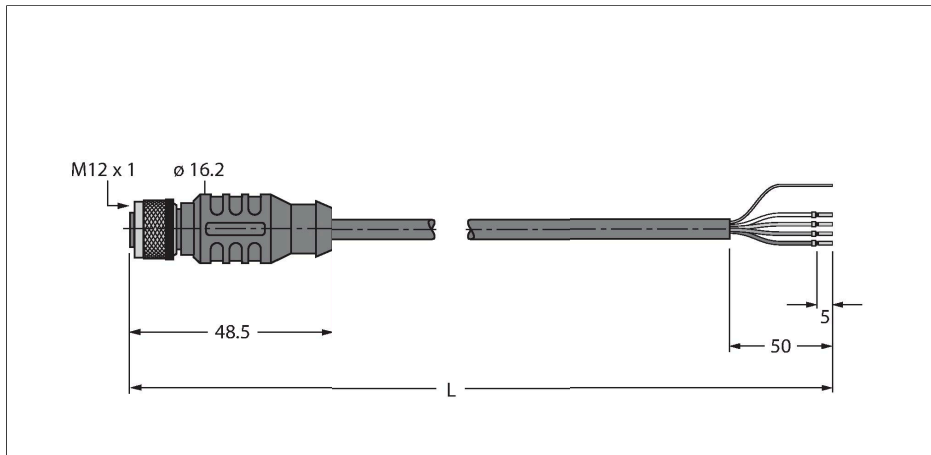


RKC 572-10M

Busleitung für CAN (DeviceNet, CANopen) – PVC-Kabelmantel, Thin



Merkmale

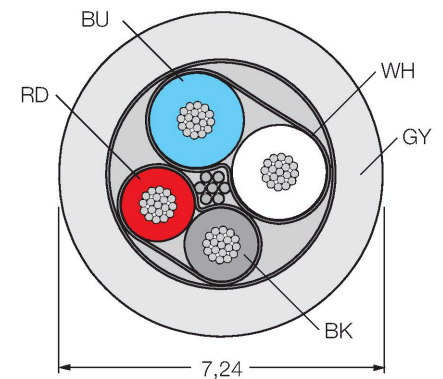


- Mantelmaterial: PVC
- Powerpaar: AWG 2/22
- Datenpaar: AWG 2/22
- Mantelfarbe: grau
- UL-Zulassung
- Ende offen
- M12-Kupplung, gerade, A-kodiert
- Leitungslänge: 10 Meter

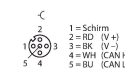
Technische Daten

| | |
|--------------------------|--|
| Typ | RKC 572-10M |
| Ident-No. | U5311-07 |
| Steckverbinder A | Kupplung, M12x1, gerade, A-codiert |
| Polzahl | 5 |
| Kontakte | Metall, CuZn, vergoldet |
| Kontaktträger | Kunststoff, TPU, Blau |
| Griffkörper | Kunststoff, TPU, Blau |
| Überwurfmutter/-schraube | Messing, CuZn, vernickelt |
| Dichtung | Kunststoff, FPM/FKM |
| Anzugsdrehmoment | 0.8 ... 1 Nm (Max. Wert des Gegenstückes beachten!) |
| Mechanische Lebensdauer | > 100 Steckzyklen |
| Verschmutzungsgrad | 3 |
| Schutzart | IP67, IP69K, nur im verschraubten Zustand |
| Leitung | |
| Netzwerkprotokoll | DeviceNet CANopen, 572 |
| Leitungsdurchmesser | Ø 7.2 mm |
| Leitungslänge | 10 m |
| Leitungsmantel | PVC, Grau |
| Schirmung | ja |
| Aderisolierung | PE (Data), PVC (Power) |
| Adern Datenleitung | |
| Aderquerschnitt | 2 x 0.34 mm ² |
| Litzenaufbau | 19 x 0.15 mm |
| Adern Versorgungsleitung | |

Leitungsquerschnitt



Kontaktbelegung



Technische Daten

| | |
|---|-----------------------------|
| Aderquerschnitt | 2 x 0.34 mm ² |
| Litzenaufbau | 19 x 0.15 mm |
| Aderfarben | Power: RD, BK, Data: WH, BU |
| Elektrische Eigenschaften bei +20 °C | |
| Bemessungsspannung | 250 V |
| Strombelastbarkeit | 4 A |
| DC-Widerstand (loop) | 59.3 Ω/km |
| Nom. Impedanz | 126 Ω (1 MHz) |
| Nom. Kapazität | 39 pF/m |
| Mechanische und chemische Eigenschaften | |
| Biegeradius (ortsfeste Verlegung) | ≥ 5 x Ø |
| Biegeradius (flexibler Einsatz) | ≥ 15 x Ø |
| Umgebungstemperatur im ruhenden Zustand | -40...+80 °C |
| Umgebungstemperatur in Bewegung | -30...+75 °C |
| Sonstige Eigenschaften | |
| Schleppkettenfähig | nein |
| Halogenfrei | nein |
| LABS-frei | ja |
| UV-beständig | ja |
| Zulassungen | UL CSA |
| Hinweis | |
| - Wir behalten uns das Recht vor, ohne vorherige Ankündigung technische Änderungen vorzunehmen. | |