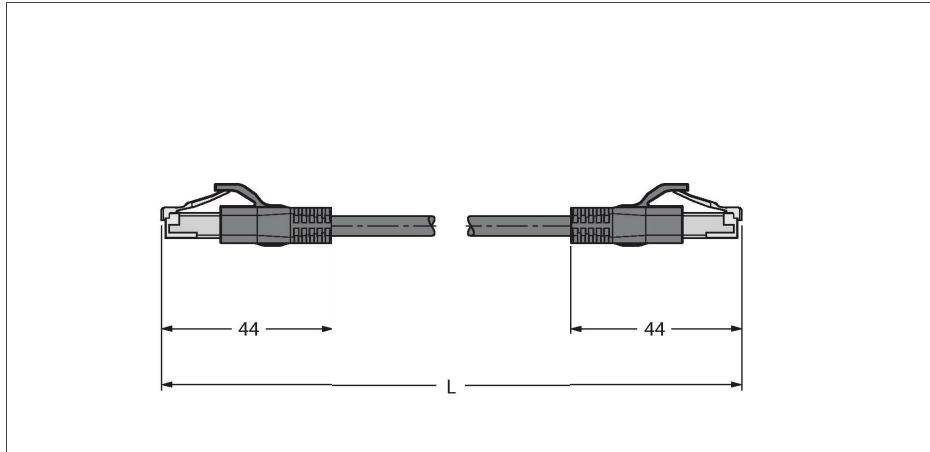


RJ45S-RJ45S-8814-20M

Leitung für Industrial Ethernet – Verbindungsleitung



Merkmale

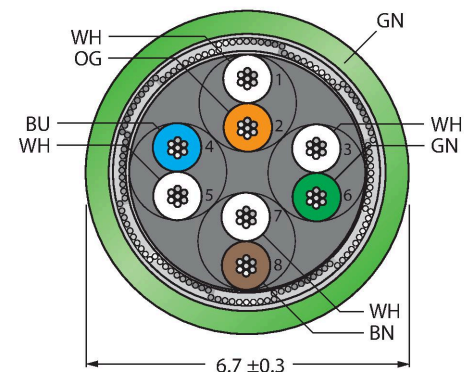


- RJ45-Stecker, gerade, 8-polig
- RJ45-Stecker, gerade, 8-polig
- Ethernet-Leitung: 8-polig, AWG 26, CAT 6A
- Mantelmaterial: PUR
- Mantelfarbe: grün
- Manteldurchmesser: 6.7 mm
- Paarverseilt und geschirmt
- Öl-beständig gem. DIN EN 60811-404 (7x24h/90°C)
- UV-beständig
- Flammwidrig gem. IEC 60332-2
- Zulassung: cULus
- RoHS-konform (2011/65/EC)
- Leitungslänge: 20 Meter

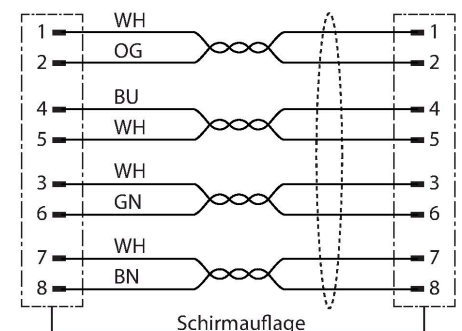
Technische Daten

Typ	RJ45S-RJ45S-8814-20M
Ident-No.	100001084
Steckverbinder A	Stecker, RJ45, gerade
Polzahl	8
Kontakte	Metall, CuZn, vergoldet
Kontaktträger	Kunststoff, PC
Griffkörper	Kunststoff, TPU, Schwarz
Mechanische Lebensdauer	> 100 Steckzyklen
Verschmutzungsgrad	3/2
Schutzart	IP20
Steckverbinder B	Stecker, RJ45, gerade
Polzahl	8
Kontakte	Metall, CuZn, vergoldet
Kontaktträger	Kunststoff, PC
Griffkörper	Kunststoff, TPU, UL 94
Mechanische Lebensdauer	> 100 Steckzyklen
Verschmutzungsgrad	3/2
Schutzart	IP20
Leitung	
Netzwerkprotokoll	Ethernet
Leitungsdurchmesser	Ø 6.7 mm ±0.30
Leitungslänge	20 m
Leitungsmantel	PUR, Grün
Schirmung	ja
Aderisolierung	PE
Aderquerschnitt	8 x 0.14 mm ²
Litzenaufbau	0.16 mm

Leitungsquerschnitt



Schaltplan



Technische Daten

Aderfarben WH(OG)|OG;WH(GN)|GN;WH(BN)|
BN;WH(BU)|BU

Elektrische Eigenschaften bei +20 °C

Bemessungsspannung	48 V
Prüfspannung	700 V
Strombelastbarkeit	0.5 A

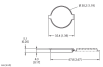
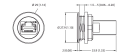
Mechanische und chemische Eigenschaften

Biegeradius (ortsfeste Verlegung)	≥ 5 x Ø
Biegeradius (flexibler Einsatz)	≥ 10 x Ø
Umgebungstemperatur im ruhenden Zustand	-40...+80 °C
Umgebungstemperatur in Bewegung	-40...+80 °C

Sonstige Eigenschaften

Schleppkettenfähig	ja
PVC-frei	ja
UV-beständig	ja
Öl-beständig	ja
Flammwidrig	ja
Zulassungen	cULus

Anschlusszubehör

Maßbild	Typ	Ident-No.	
	VK-RJ45SF-88 (10PCS)	100048233	Verschlusskappe IP67 für RJ45 Adapter, Wanddurchführung
	RJ45SF-RJ45SF-88	100048230	Adapter, Wanddurchführung, RJ45-Kupplung auf RJ45 Kupplung, gerade, 8-polig