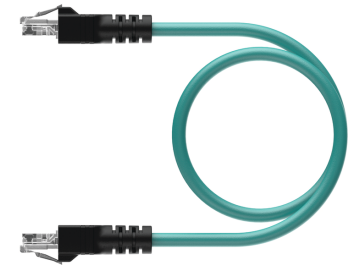
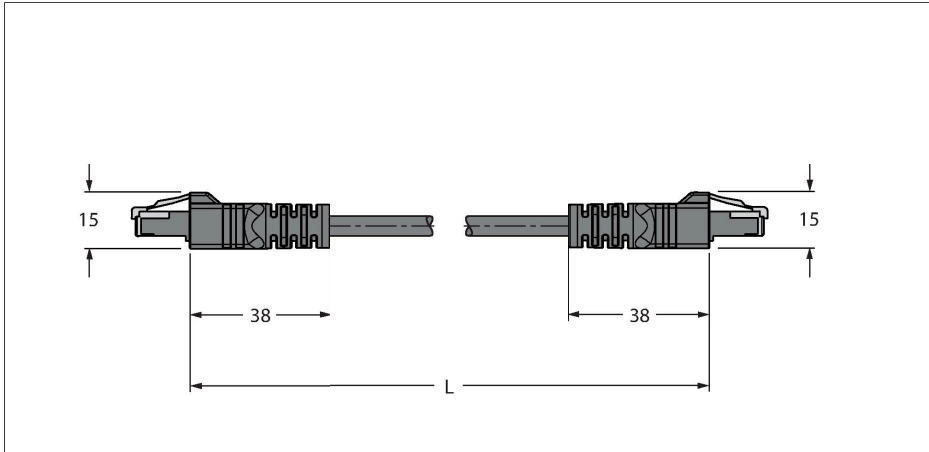


RJ45S RJ45S 841-10M

Leitung für Industrial Ethernet – Verbindungsleitung



Technische Daten

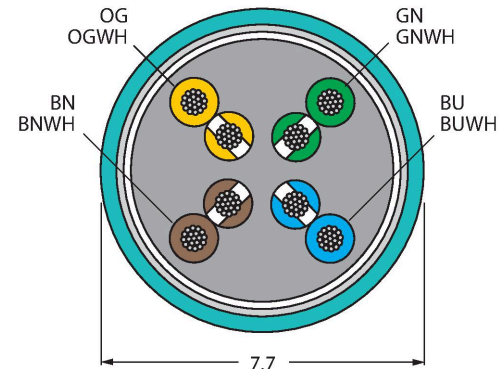
Typ	RJ45S RJ45S 841-10M
Ident-No.	U8636-10
Steckverbinder A	Stecker, RJ45, gerade
Polzahl	8
Kontakte	Metall, CuSn, vergoldet
Kontaktträger	Kunststoff, PC, Transparent
Griffkörper	Kunststoff, TPU, Schwarz
Schutzart	IP20
Steckverbinder B	Stecker, RJ45, gerade
Polzahl	8
Kontakte	Metall, CuSn, vergoldet
Kontaktträger	Kunststoff, PC, Transparent
Griffkörper	Kunststoff, TPU, Schwarz
Schutzart	IP20
Leitung	
Netzwerkprotokoll	Ethernet, 841
Leitungsdurchmesser	Ø 7.7 mm
Leitungslänge	10 m
Leitungsmantel	TPE, Grün
Schirmung	ja
Aderisolierung	PE
Aderquerschnitt	8 x 0.21 mm ²
Aderfarben	WH/BU, WH/BN, BN, OG, WH/GN, WH/OG, BU, GN
Elektrische Eigenschaften bei +20 °C	
Bemessungsspannung	42 V
Strombelastbarkeit	1.5 A
DC-Widerstand (loop)	94 Ω/km

Merkmale



- RJ45-Stecker, gerade, 8-polig
- RJ45-Stecker, gerade, 8-polig
- Leitungslänge: 10 Meter

Leitungsquerschnitt



Kontaktbelegung



Technische Daten

Nom. Impedanz	100 Ω (1 MHz)
Nom. Kapazität	46 pF/m
Mechanische und chemische Eigenschaften	
Biegeradius (flexibler Einsatz)	$\geq 10 \times \varnothing$
Biegezyklen	≥ 1 Mio.
Umgebungstemperatur im ruhenden Zustand	-40...+80 °C
Umgebungstemperatur in Bewegung	-40...+80 °C
Sonstige Eigenschaften	
Schleppkettenfähig	ja
UV-beständig	ja
Öl-beständig	ja
Zulassungen	UL
Hinweis	
- Wir behalten uns das Recht vor, ohne vorherige Ankündigung technische Änderungen vorzunehmen.	