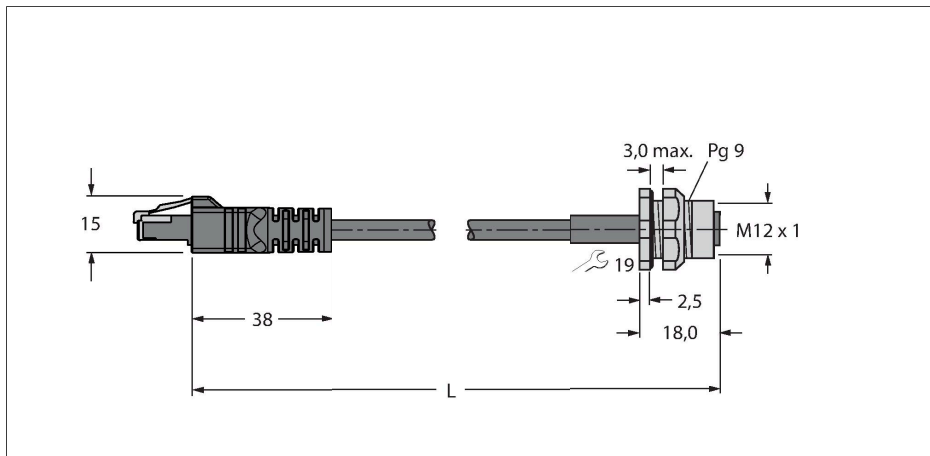


RJ45S FKSD 841-0.5M

Leitung für Industrial Ethernet – Verbindungsleitung

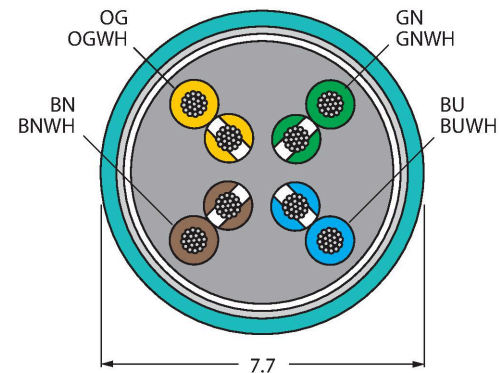


Merkmale

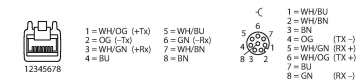


- RJ45-Stecker, gerade, 8-polig
- Einbaufanschkupplung M12, 8-polig
- Rückwandmontage, Pg 9
- Leitungslänge: 0.5 Meter

Leitungsquerschnitt



Kontaktbelegung



Überschrift Anschlussbild 3 Anschlussbelegung rechts

Technische Daten

Typ	RJ45S FKSD 841-0.5M
Ident-No.	U8627-05
Steckverbinder A	Stecker, RJ45, gerade
Polzahl	8
Kontakte	Metall, CuSn, vergoldet
Kontaktträger	Kunststoff, PC, Transparent
Griffkörper	Kunststoff, TPU, Schwarz
Überwurfmutter/-schraube	CuZn-Ni
Montageart	Hinterwandmontage
Einschraubgewinde	PG9
Schutzart	IP20
Steckverbinder B	Kupplung, M12x1, gerade, D-codiert
Polzahl	8
Kontakte	Metall, CuZn, vergoldet
Kontaktträger	Kunststoff, TPU
Griffkörper	Metall, CuZn
Überwurfmutter/-schraube	Messing, CuZn, vernickelt
Flanschgehäuse	Messing, CuZn, vernickelt
Montageart	Hinterwandmontage
Dichtung Einschraubgewinde	O-Ring
Einschraubgewinde	PG9
	Messing, CuZn, vernickelt
Schutzart	IP67, nur im verschraubten Zustand
Leitung	
Netzwerkprotokoll	Ethernet, 841
Leitungsdurchmesser	Ø 7.7 mm
Leitungslänge	0.5 m

Technische Daten

Leitungsmantel	TPE, Grün
Schirmung	ja
Aderisolierung	PE
Aderquerschnitt	8 x 0.21 mm ²
Aderfarben	WH/BU, WH/BN, BN, OG, WH/GN, WH/OG, BU, GN
Elektrische Eigenschaften bei +20 °C	
Bemessungsspannung	42 V
Strombelastbarkeit	1.5 A
DC-Widerstand (loop)	94 Ω/km
Nom. Impedanz	100 Ω (1 MHz)
Nom. Kapazität	46 pF/m
Mechanische und chemische Eigenschaften	
Biegeradius (flexibler Einsatz)	≥ 10 x Ø
Biegezyklen	≥ 1 Mio.
Umgebungstemperatur im ruhenden Zustand	-40...+80 °C
Umgebungstemperatur in Bewegung	-40...+80 °C
Sonstige Eigenschaften	
Schleppkettenfähig	ja
UV-beständig	ja
Öl-beständig	ja
Zulassungen	UL
Hinweis	
- Wir behalten uns das Recht vor, ohne vorherige Ankündigung technische Änderungen vorzunehmen.	