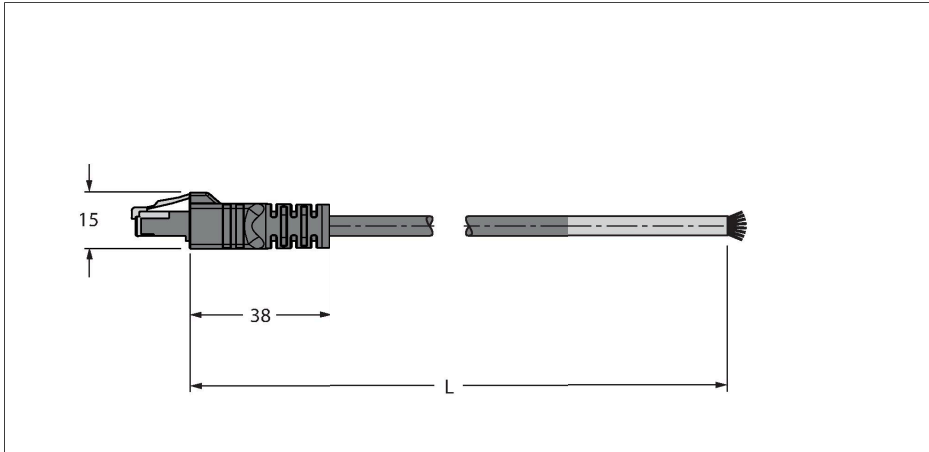


RJ45S 843-15M

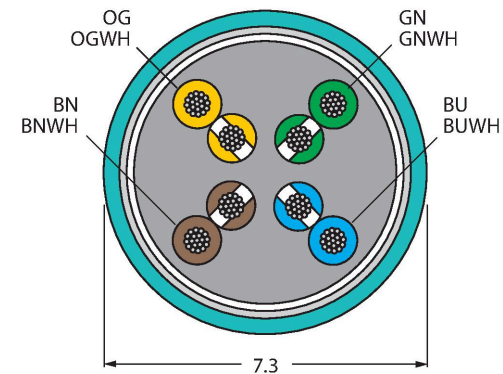
Leitung für Industrial Ethernet – Anschlussleitung



Merkmale

- RJ45-Stecker, gerade, 8-polig
- Ende offen
- Leitungslänge: 15 Meter

Leitungsquerschnitt



Kontaktbelegung



- | | |
|-----------------|--------------|
| 1 = WH/OG (+Tx) | 5 = WH/BU |
| 2 = OG (-Tx) | 6 = GN (-Rx) |
| 3 = WH/GN (+Rx) | 7 = WH/BN |
| 4 = BU | 8 = BN |

Technische Daten

Typ	RJ45S 843-15M
Ident-No.	U8782-15
Steckverbinder A	Stecker, RJ45, gerade
Polzahl	8
Kontakte	Metall, CuSn, vergoldet
Kontaktträger	Kunststoff, PC, Transparent
Griffkörper	Kunststoff, TPU, Schwarz
Schutzart	IP20
Leitung	
Netzwerkprotokoll	Ethernet, 843
Leitungsdurchmesser	Ø 7.3 mm
Leitungslänge	15 m
Leitungsmantel	PVC, Grün
Schirmung	ja
Aderisolierung	PE
Aderquerschnitt	8 x 0.21 mm ²
Elektrische Eigenschaften bei +20 °C	
Bemessungsspannung	42 V
Strombelastbarkeit	1.5 A
DC-Widerstand (loop)	94 Ω/km
Nom. Impedanz	100 Ω (1 MHz)
Nom. Kapazität	46 pF/m
Mechanische und chemische Eigenschaften	
Biegeradius (flexibler Einsatz)	≥ 7 x Ø
Biegezyklen	≥ 4 Mio.
Umgebungstemperatur im ruhenden Zustand	-40...+80 °C

Technische Daten

Sonstige Eigenschaften

Schleppkettenfähig	nein
--------------------	------

Halogenfrei	nein
-------------	------

Zulassungen	UL
-------------	----