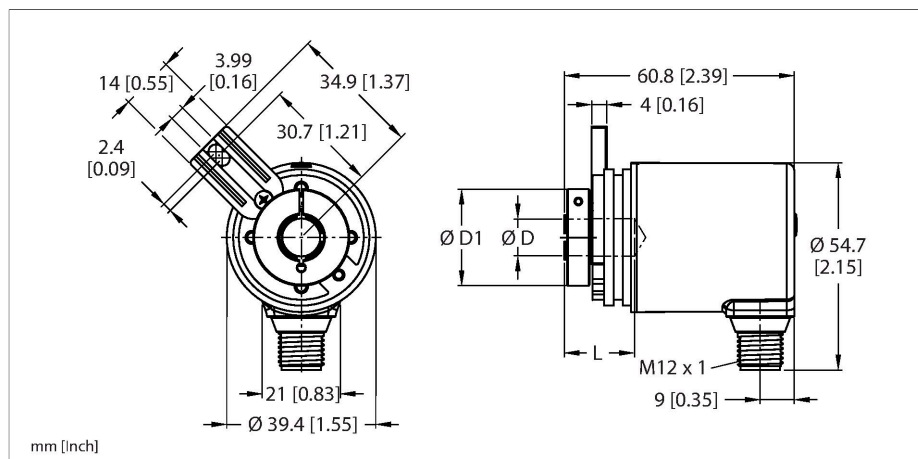


# REM-98B8T-8BAL-H1151

## Absoluter Drehgeber - Multiturn

### Industrial-Line



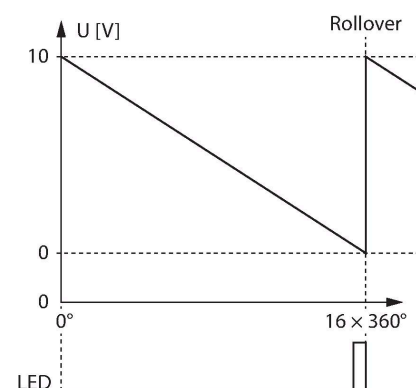
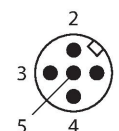
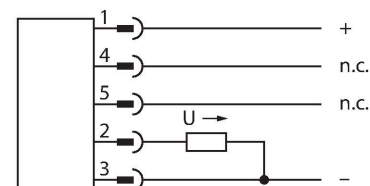
### Merkmale

- Flansch mit Befestigungselement
- Sackloch-Hohlwelle, Ø 8 mm (Einstecktiefe max. 18,5 mm)
- Magnetisches Messprinzip
- Wellenmaterial: rostfreier Stahl
- Schutzart IP67 gehäuse- und wellenseitig
- -40...+85 °C
- max. 4000 U/min (Dauerbetrieb: 2000 U/min)
- Energy Harvesting Technologie
- 15...30 VDC
- Analogausgang, 0...10 V auf 16 Umdrehungen CCW
- 12 bit Auflösung
- Steckverbinder, M12 x 1, 5-polig

### Technische Daten

Typ	REM-98B8T-8BAL-H1151
Ident-No.	100011356
Messprinzip	Magnetisch
<b>Allgemeine Daten</b>	
max. Drehzahl	4000 U/min
Anlaufdrehmoment	< 0.01 Nm
Absolute Genauigkeit	± 1 ° bei 25 °C
Ausgangsart	Absolut-Multiturn
<b>Elektrische Daten</b>	
Betriebsspannung	15...30 VDC
Leerlaufstrom	35 mA
Kurzschlusschutz	ja
Drahtbruchsicherheit / Verpolungsschutz	ja
Ausgangsfunktion	Analogausgang
Spannungsausgang	0...10 V
<b>Mechanische Daten</b>	
Bauform	Hohlwelle
Flanschart	Flansch mit Befestigungselement
Flanschdurchmesser	Ø 36 mm
Wellenart	Sacklochwelle
Wellendurchmesser D [mm]	8
Wellenlänge L [mm]	18.5
Außendurchmesser Klemmring D1	25.5 mm
Wellenmaterial	nicht rostender Stahl
Gehäusewerkstoff	Zink-Druckguss
Elektrischer Anschluss	Steckverbinder, M12 x 1

### Anschlussbild



## Technische Daten

	5-polig
Axiale Wellenbelastbarkeit	20 N
Radiale Wellenbelastbarkeit	40 N
<b>Umgebungsbedingungen</b>	
Umgebungstemperatur	-40...+85 °C
Schwingungsfestigkeit (EN 60068-2-6)	300 m/s <sup>2</sup> , 10...2000 Hz
Schockfestigkeit (EN 60068-2-27)	2500 m/s <sup>2</sup> , 6 ms
Schutzart	IP67
Schutzart Welle	IP67

## Anschlusszubehör

Maßbild	Typ	Ident-No.	
	RKC4.5T-2/TEL	6625016	



Anschlussleitung, M12-Kupplung, gerade, 5-polig, Leitungslänge: 2 m, Mantelmaterial: PVC, schwarz; cULus-Zulassung