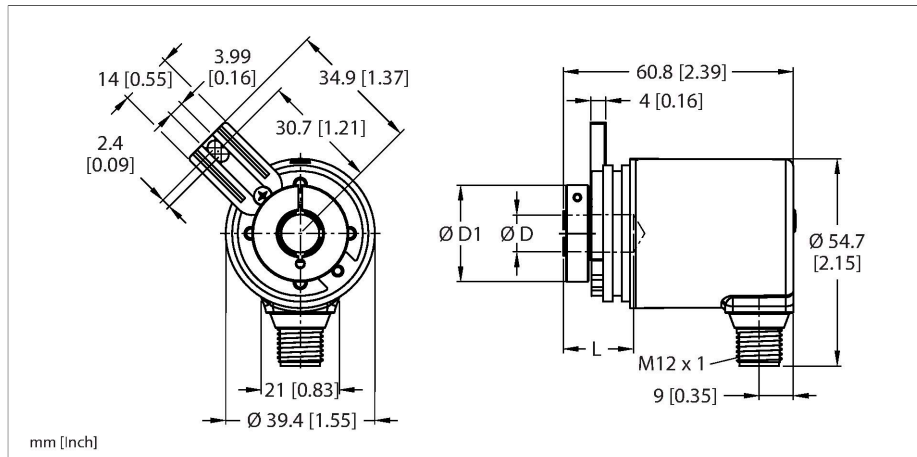


REM-98B6T-7AAL-H1151

Absoluter Drehgeber - Multiturn

Industrial-Line



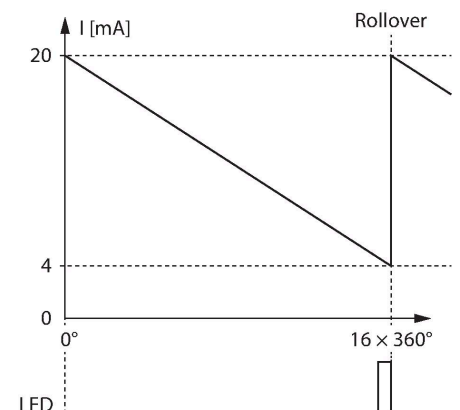
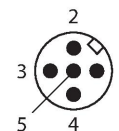
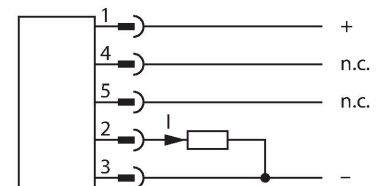
Merkmale

- Flansch mit Befestigungselement
- Sackloch-Hohlwelle, Ø 6 mm (Einstecktiefe max. 18,5 mm)
- Magnetisches Messprinzip
- Wellenmaterial: rostfreier Stahl
- Schutzart IP67 gehäuse- und wellenseitig
- -40...+85 °C
- max. 4000 U/min (Dauerbetrieb: 2000 U/min)
- Energy Harvesting Technologie
- 10...30 VDC
- Analogausgang, 4...20 mA auf 16 Umdrehungen CCW
- 12 bit Auflösung
- Steckverbinder, M12 x 1, 5-polig

Technische Daten

Typ	REM-98B6T-7AAL-H1151
Ident-No.	100011339
Messprinzip	Magnetisch
Allgemeine Daten	
max. Drehzahl	4000 U/min
Anlaufdrehmoment	< 0.01 Nm
Absolute Genauigkeit	± 1 ° bei 25 °C
Ausgangsart	Absolut-Multiturn
Elektrische Daten	
Betriebsspannung	10...30 VDC
Leerlaufstrom	38 mA
Kurzschlusschutz	ja
Drahtbruchsicherheit / Verpolungsschutz	ja
Ausgangsfunktion	Analogausgang
Stromausgang	4...20 mA
Mechanische Daten	
Bauform	Hohlwelle
Flanschart	Flansch mit Befestigungselement
Flanschdurchmesser	Ø 36 mm
Wellenart	Sacklochwelle
Wellendurchmesser D [mm]	6
Wellenlänge L [mm]	18.5
Außendurchmesser Klemmring D1	24 mm
Wellenmaterial	nicht rostender Stahl
Gehäusewerkstoff	Zink-Druckguss
Elektrischer Anschluss	Steckverbinder, M12 x 1

Anschlussbild



Technische Daten

	5-polig
Axiale Wellenbelastbarkeit	20 N
Radiale Wellenbelastbarkeit	40 N
Umgebungsbedingungen	
Umgebungstemperatur	-40...+85 °C
Schwingungsfestigkeit (EN 60068-2-6)	300 m/s ² , 10...2000 Hz
Schockfestigkeit (EN 60068-2-27)	2500 m/s ² , 6 ms
Schutzart	IP67
Schutzart Welle	IP67