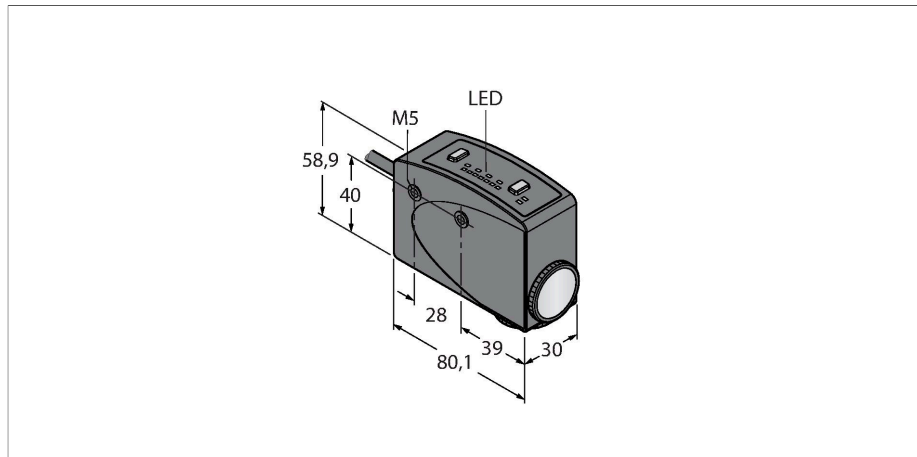


R58ECRGB1 W/30'

Opto-Sensor – Winkellichttaster

Farbmarkensensor



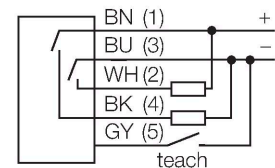
Merkmale

- Kabel, PVC, 9 m, 5-draht
- Schutzart IP67
- Programmierung über 2 Teachtaster
- 8-Segment LED-Anzeige
- 30 ms An- und Aussschaltverzögerung einstellbar
- Automatische Auswahl von Rot-, Grün- oder Blaulicht
- Paralleles Erfassungsfeld relativ zur Gehäuselängsachse
- Optik um 90° versetzbar
- Betriebsspannung: 10...30 VDC
- PNP/NPN-Schaltausgang
- Schaltverhalten einstellbar (Schließer / Öffner)
- Teach-Eingang

Technische Daten

Typ	R58ECRGB1 W/30'
Ident-No.	3075039
Optische Daten	
Funktion	Kontrasttaster
Lichtart	RGB
Brennweite	10 mm
Reichweite	10 mm
Elektrische Daten	
Betriebsspannung	10...30 VDC
Restwelligkeit	< 10 % U _{ss}
DC Bemessungsbetriebsstrom	≤ 100 mA
Leerlaufstrom	≤ 75 mA
Kurzschlusschutz	ja
Verpolungsschutz	ja
Ausgangsfunktion	Schließer, PNP/NPN
Schaltfrequenz	10 kHz
Bereitschaftsverzug	≤ 1000 ms
Einstellmöglichkeit	Drucktaster Remote-Teach
Mechanische Daten	
Bauform	Quader, R58
Abmessungen	80.1 x 30 x 58.9 mm
Gehäusewerkstoff	Metall, Zinklegierung Druckguss, schwarz lackiert
Linse	Kunststoff, Acryl
Elektrischer Anschluss	Kabel, 9 m, PVC

Anschlussbild



Funktionsprinzip

Der Farbmarkensensor unterscheidet alle gängigen Farbkontraste, die bei Produkt- und Materialregistrierungen vorkommen. Dazu wählt das Gerät automatisch eine aus den drei integrierten farbigen Sendeleuchten aus, um das größte Kontrastverhältnis zu erreichen. Die sehr kurze Ansprechzeit von 50 µs ist für Hochgeschwindigkeitsanwendungen bestens geeignet. Der Sensor kann entweder über seine Drucktaster oder extern über die Teachleitung (gy) auf Kontrastverhältnisse, Schaltverhalten und Zeitverzögerungen eingestellt werden. Außerdem kann das Gerät sowohl statisch zur Unterscheidung zwischen An-Zustand und Aus-Zustand vor Inbetriebnahme, als auch dynamisch während des Betriebes eingelesen werden.

