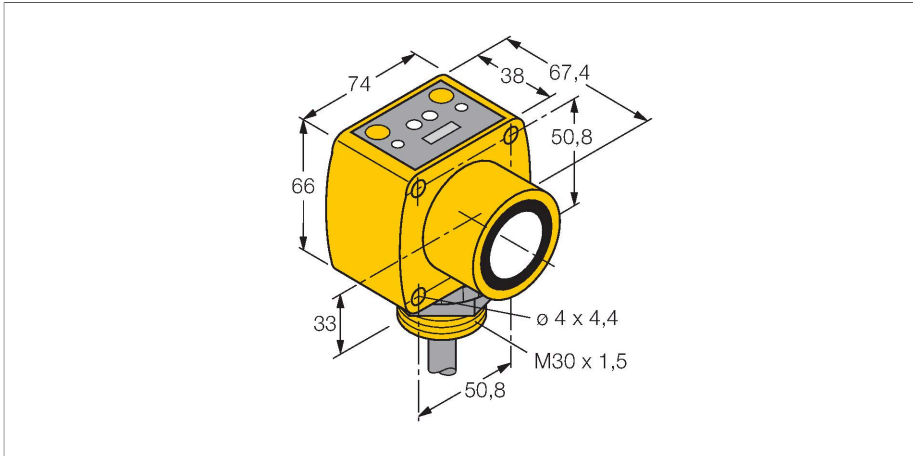


QT50ULB-CRFV

Ultraschallsensor – Reflexionstaster mit Analogausgang

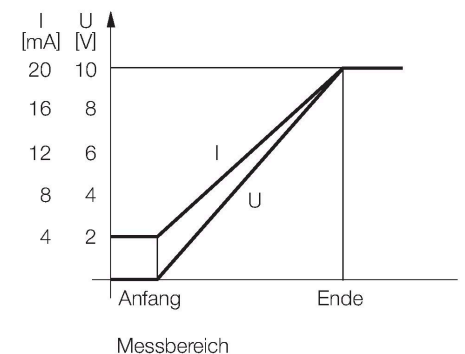


Merkmale

- LED-Anzeige der Signalstärke
- Kabel, PVC, 2m, 5-adrig
- Temperaturkompensation über DIP-Schalter wählbar
- Blindzone: 20 cm
- Reichweite: 800 cm

Funktionsprinzip

Ultraschallsensoren erfassen mit Hilfe von Schallwellen berührungsfrei eine Vielfalt von Objekten. Dabei spielt es keine Rolle, ob das Objekt durchsichtig oder undurchsichtig, metallisch oder nichtmetallisch, fest, flüssig oder pulverförmig ist. Auch Umgebungseinflüsse wie Sprühnebel, Staub oder Regen beeinträchtigen die Funktion kaum.



Technische Daten

Typ	QT50ULB-CRFV
Ident-No.	3074833
Ultraschall Daten	
Funktion	Näherungsschalter
Reichweite	200...6000 mm
Ultraschall-Frequenz	75 kHz
Wiederholgenauigkeit	≤ ± 1 mm
Temperaturdrift	≤ 0.02 % v.E. / K
Kantenlänge des Nennbetätigungselement	500 mm
Elektrische Daten	
Betriebsspannung	10...30 VDC
Ansprechzeit typisch	< 100 ms
Bereitschaftsverzug	≤ 1500 ms
Ausgangsfunktion	Analogausgang
Stromausgang	4...20 mA
Spannungsausgang	0...10 V
Kurzschlusschutz	ja
Mechanische Daten	
Bauform	Quader, QT50U
Abstrahlrichtung	gerade
Abmessungen	67.4 x 74 x 84.2 mm
Gehäusewerkstoff	Kunststoff, PBT
Schallwandlerwerkstoff	Kunststoff, Epoxyd-Harz und PU-Schaum
Elektrischer Anschluss	Kabel, 2 m, PVC
Umgebungstemperatur	-20...+70 °C

Technische Daten

Lagertemperatur	-40...+90 °C
Relative Luftfeuchtigkeit	100 %
Schutzart	IP67
Betriebsspannungsanzeige	LED, grün
Objekt erfasst	LED, rot
Tests/Zulassungen	
MTTF	131 Jahre nach SN 29500 (Ed. 99) 40 °C
Zulassungen	CE

Montagezubehör

SMB30A

3032723

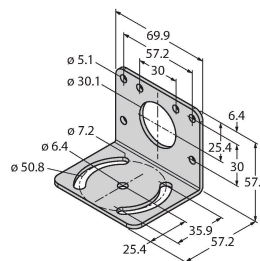
Montagewinkel, rechteckig,
Edelstahl, für Sensoren mit 30mm
Gewinde



SMB30MM

3027162

Montagewinkel, rechteckig,
Edelstahl, für Sensoren mit 30 mm
Gewinde, weite Bohrlöcher zur
genauen Ausrichtung



SMB30SC

3052521

Montagehalterung, PBT-schwarz,
für Sensoren mit 30-mm-Gewinde,
ausrichtbar

