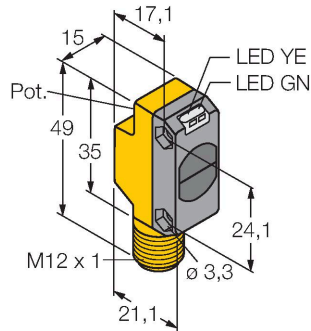


QS18VN6RBQ8

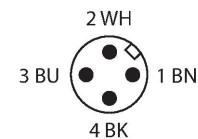
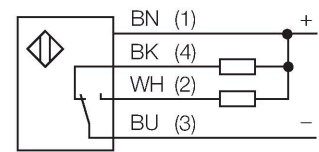
Opto-Sensor – Einweglichtschranke (Empfänger)



Merkmale

- Stecker, M12 x 1, 4-polig
- Schutzart IP67
- LED rundum sichtbar
- Betriebsspannung: 10...30 VDC
- NPN-Schaltausgang, Wechsler

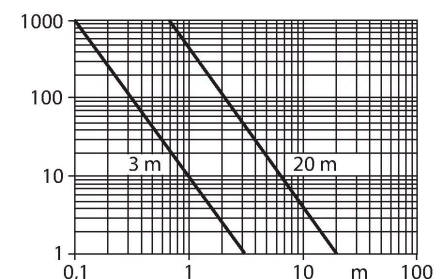
Anschlussbild



Funktionsprinzip

Einweglichtschranken bestehen aus einem Sender und einem Empfänger. Sie werden so installiert, dass das Licht vom Sender genau auf den Empfänger trifft. Unterbricht oder schwächt ein Objekt den Lichtstrahl, wird ein Schaltvorgang ausgelöst. Überall dort, wo lichtundurchlässige Objekte erfasst werden sollen, sind Einweglichtschranken die verlässlichsten optoelektronischen Sensoren. Der hohe Kontrast zwischen Hell- und Dunkelzustand und die sehr hohen Funktionsreserven, die für diese Betriebsart typisch sind, erlauben einen Betrieb über große Distanzen hinweg und unter schwierigen Bedingungen.

Reichweitenkurve
Funktionsreserve in Abhängigkeit von der Reichweite (Typ 6EB/RB)



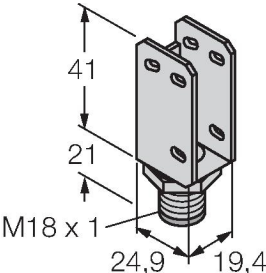
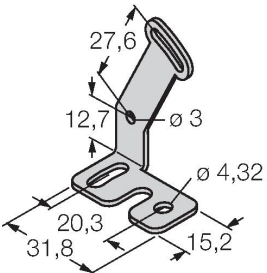
Technische Daten

| | |
|----------------------------|------------------------------|
| Typ | QS18VN6RBQ8 |
| Ident-No. | 3066461 |
| Optische Daten | |
| Funktion | Einwegschranke |
| Betriebsart | Empfänger |
| Reichweite | 0...3000 mm |
| Elektrische Daten | |
| Betriebsspannung | 10...30 VDC |
| Restwelligkeit | < 10 % U _{ss} |
| DC Bemessungsbetriebsstrom | ≤ 100 mA |
| Kurzschlusschutz | ja |
| Verpolungsschutz | ja |
| Ausgangsfunktion | Schließer/Öffner, NPN |
| Stromausgang | 100 mA |
| Schaltfrequenz | ≤ 400 Hz |
| Bereitschaftsverzug | ≤ 100 ms |
| Ansprechzeit typisch | < 0.75 ms |
| Mechanische Daten | |
| Bauform | Quader, QS18 |
| Abmessungen | 27.7 x 15 x 35 mm |
| Gehäusewerkstoff | Kunststoff, ABS |
| Linse | Kunststoff, Acryl |
| Elektrischer Anschluss | Steckverbinder, M12 x 1, PVC |
| Aderzahl | 4 |
| Umgebungstemperatur | -20...+70 °C |
| Schutzart | IP67 |
| Betriebsspannungsanzeige | LED, grün |

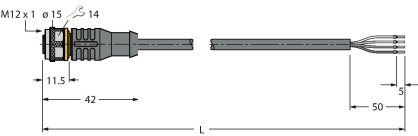
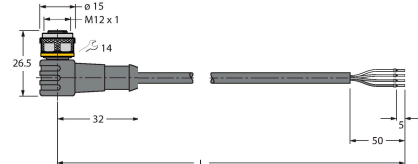
Technische Daten

| | |
|------------------------------|---|
| Schaltzustandsanzeige | LED, gelb |
| Fehlermeldung | LED, grün, blinkend |
| Anzeige der Funktionsreserve | LED, gelb, blinkend |
| Tests/Zulassungen | |
| MTTF | 2952 Jahre nach SN 29500 (Ed. 99) 40 °C |
| Zulassungen | CE, cURus |

Montagezubehör

| | | | |
|--|---|---|---|
| SMBQS18A | 3069721 | SMBQS18AF | 3067467 |
|  | Montagewinkel, Edelstahl, für 18 mm Gewinde |  | Montagewinkel, Edelstahl, für 18 mm Gewinde |

Anschlusszubehör

| Maßbild | Typ | Ident-No. | |
|---|---------------|-----------|--|
|  | RKC4.4T-2/TEL | 6625013 | Anschlussleitung, M12-Kupplung, gerade, 4-polig, Leitungslänge: 2m, Mantelmaterial: PVC, schwarz; cULus-Zulassung; andere Leitungslängen und Ausführungen lieferbar, siehe www.turck.com |
|  | WKC4.4T-2/TEL | 6625025 | Anschlussleitung, M12-Kupplung, gewinkelt, 4-polig, Leitungslänge: 2m, Mantelmaterial: PVC, schwarz; cULus-Zulassung; andere Leitungslängen und Ausführungen lieferbar, siehe www.turck.com |