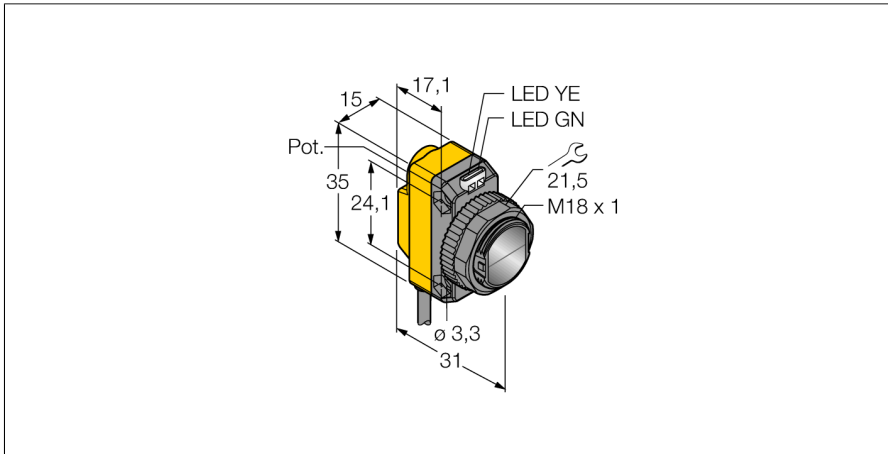


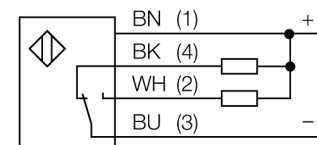
Opto-Sensor Reflexionslichtschranke QS18VN6LV W/10-12499



| | |
|-------------------------------------|--------------------------|
| Typ | QS18VN6LV W/10-12499 |
| Ident-No. | 3012499 |
| Optische Daten | |
| Funktion | Reflexionsschranke |
| Betriebsart | Nicht-polarisiert |
| Reflektor im Lieferumfang enthalten | Nein |
| Lichtart | Rot |
| Wellenlänge | 630 nm |
| Reichweite | 0...6500 mm |
| Elektrische Daten | |
| Betriebsspannung | 10...30 VDC |
| Restwelligkeit | < 10 % U _s |
| DC Bemessungsstrom | ≤ 100 mA |
| Kurzschlusschutz | ja |
| Verpolungsschutz | ja |
| Ausgangsfunktion | Schließer/Öffner, NPN |
| Schaltfrequenz | ≤ 800 Hz |
| Bereitschaftsverzug | ≤ 100 ms |
| Ansprechzeit typisch | < 0,6 ms |
| Einstellmöglichkeit | Potentiometer |
| Mechanische Daten | |
| Bauform | Quader mit Gewinde, QS18 |
| Abmessungen | Ø 18 x 31 x 15 x 35 mm |
| Gehäusewerkstoff | Kunststoff, ABS |
| Linse | Kunststoff, Acryl |
| Elektrischer Anschluss | Kabel, 3 m, PVC |
| Aderzahl | 4 |
| Aderquerschnitt | 0,35 mm ² |
| Umgebungstemperatur | -20...+70 °C |
| Schutzart | IP67 |
| Bedienung | |
| Betriebsspannungsanzeige | LED, grün |
| Schaltzustandsanzeige | LED, gelb |
| Fehlermeldung | LED, grün, blinkend |
| Anzeige der Funktionsreserve | LED, gelb, blinkend |

- Kabel, PVC, 3 m
- Schutzart IP67
- LED rundum sichtbar
- Empfindlichkeitseinstellung über Potentiometer
- Betriebsspannung: 10...30 VDC
- NPN-Schaltausgang, Wechsler
- Zulassungen: CE, cURus

Anschlussbild



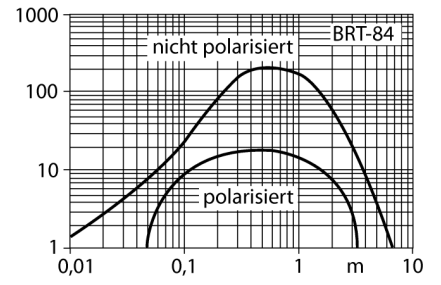
Funktionsprinzip

Bei Reflexionslichtschranken befinden sich Sender und Empfänger in demselben Gehäuse. Der Lichtstrahl des Senders wird auf einen Reflektor gerichtet und von diesem auf den Empfänger zurückgeworfen. Ein Objekt wird detektiert, wenn es diesen Lichtstrahl unterbricht. Reflexionslichtschranken besitzen einige der Vorteile von Einweglichtschranken (guter Kontrast und große Funktionsreserve). Außerdem muss nur ein Gerät installiert und verdrahtet werden. Von Nachteil sind die kleinere Reichweite und Störungen durch glänzende Objekte bei Geräten ohne Polfilter.

Reichweitenkurve

Funktionsreserve in Abhängigkeit von der Reichweite (nicht polarisiert)

| | |
|-------------------|-----------|
| Tests/Zulassungen | |
| Zulassungen | CE, cURus |



Zubehör

| Typ | Ident-Nr. | | Maßbild |
|-------------|-----------|--|---------|
| SMB18A | 3033200 | Montagehalterung, rechtwinklig, Edelstahl, für Sensoren mit 18-mm-Gewinde | |
| SMB18AFAM10 | 3012558 | Montagewinkel, Werkstoff VA 1.4401, für 18mm-Gewinde, Gewinde M10 x 1,5 | |
| SMBQS18A | 3069721 | Montagewinkel, Edelstahl, für 18 mm Gewinde | |
| SMB18SF | 3052519 | Montagehalterung, PBT-schwarz, für Sensoren mit 18-mm-Gewinde, ausrichtbar | |

Funktionszubehör

| Typ | Ident-Nr. | | Maßbild |
|--------|-----------|---|---------|
| BRT-84 | 3058979 | Runder Reflektor, Reflexionsfaktor 1.4, Werkstoff Acryl, Umgebungstemperatur -20 ... +60 °C | |