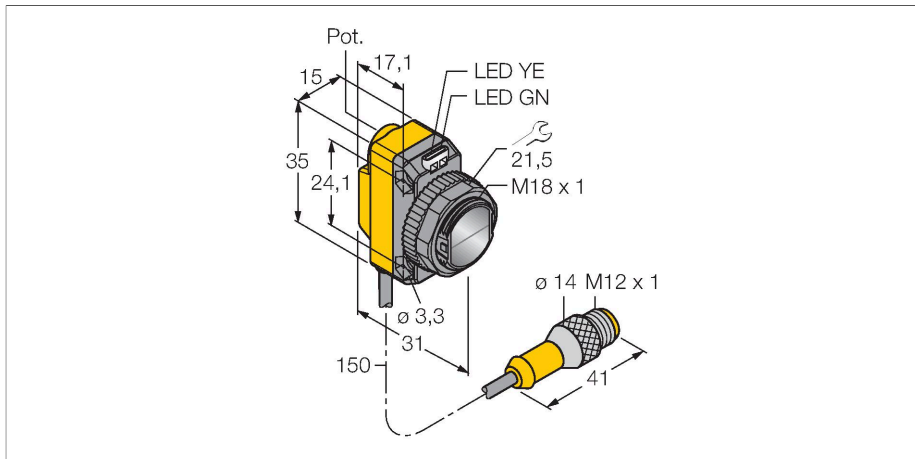


QS18VN6LLPQMA

Opto-Sensor – Laser-Reflexionslichtschranke mit Polarisationsfilter



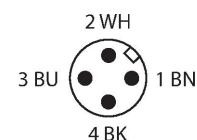
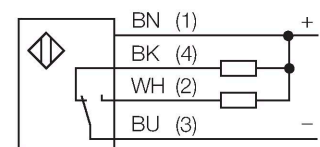
Technische Daten

Typ	QS18VN6LLPQMA
Ident-No.	3073424
Optische Daten	
Funktion	Reflexionsschranke
Betriebsart	Polarisiert
Reflektor im Lieferumfang enthalten	Ja
Lichtart	Rot-polarisiert
Wellenlänge	650 nm
Laserklasse	▲ 1
Strahldurchmesser	4 bei 10000 mm
Reichweite	100...10000 mm
Elektrische Daten	
Betriebsspannung	10...30 VDC
Restwelligkeit	< 10 % U _{ss}
DC Bemessungsbetriebsstrom	≤ 100 mA
Kurzschlusschutz	ja
Verpolungsschutz	ja
Ausgangsfunktion	Schließer/Öffner, NPN
Stromausgang	100 mA
Schaltfrequenz	≤ 700 Hz
Bereitschaftsverzug	≤ 200 ms
Ansprechzeit typisch	< 0.7 ms
Einstellmöglichkeit	Potentiometer
Mechanische Daten	
Bauform	Quader mit Gewinde, QS18
Abmessungen	Ø 18 x 31 x 15 x 35 mm

Merkmale

- Kabel mit Steckverbinder, PVC, 150 mm, M12 x 1, 4-polig
- Schutzart IP67
- LED rundum sichtbar
- Empfindlichkeitseinstellung über Potentiometer
- Mikroprismen-Reflektor BRT-51X51BM für Reichweiten bis 10m und selbstklebende Reflektorfolie BRT-TVHG-2X2 für Reichweiten bis 1,5m empfohlen und im Lieferumfang enthalten
- Betriebsspannung: 10...30 VDC
- NPN-Schaltausgang, Wechsler

Anschlussbild



Funktionsprinzip

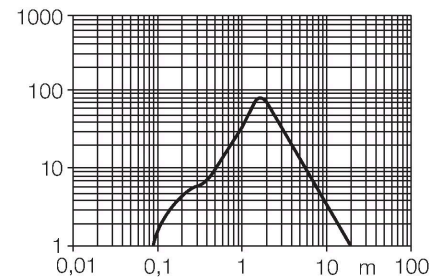
Bei Reflexionslichtschranken befinden sich Sender und Empfänger in demselben Gehäuse. Der Lichtstrahl des Senders wird auf einen Reflektor gerichtet und von diesem auf den Empfänger zurückgeworfen. Ein Objekt wird detektiert, wenn es diesen Lichtstrahl unterbricht.

Technische Daten

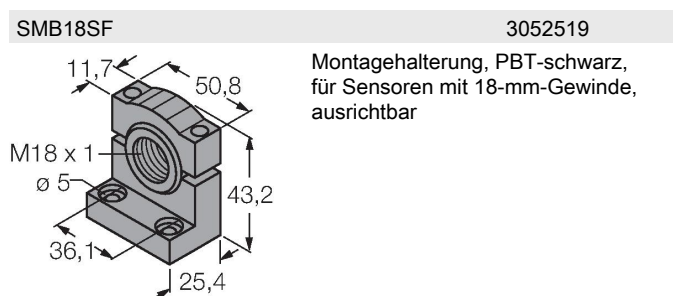
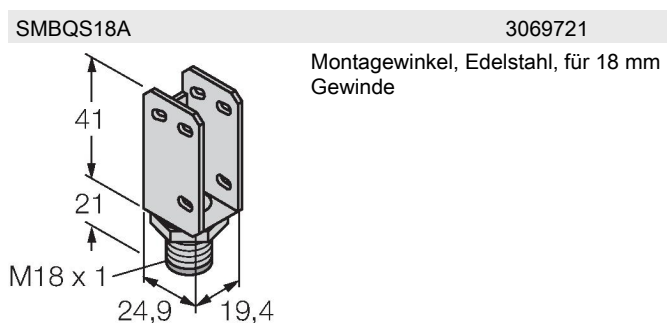
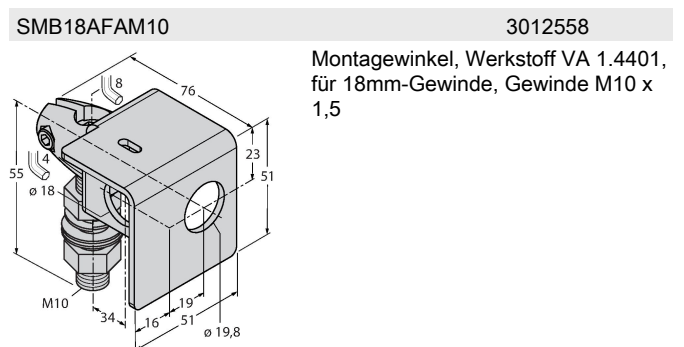
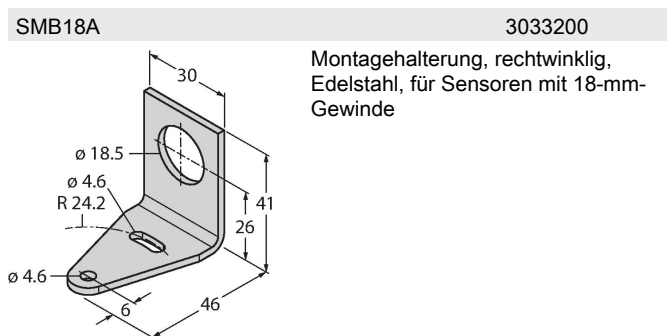
Gehäusewerkstoff	Kunststoff, ABS
Linse	Kunststoff, Acryl
Elektrischer Anschluss	Kabel mit Steckverbinder, M12 x 1, 0.15 m, PUR
Aderzahl	4
Umgebungstemperatur	-10...+50 °C
Schutzart	IP67
Besondere Merkmale	Laser
Betriebsspannungsanzeige	LED, grün
Schaltzustandsanzeige	LED, gelb
Fehlermeldung	LED, grün, blinkend
Anzeige der Funktionsreserve	LED, gelb, blinkend
Tests/Zulassungen	
Zulassungen	CE, cURus

Reflexionslichtschranken besitzen einige der Vorteile von Einweglichtschranken (guter Kontrast und große Funktionsreserve). Außerdem muss nur ein Gerät installiert und verdrahtet werden. Von Nachteil sind die kleinere Reichweite und Störungen durch glänzende Objekte bei Geräten ohne Polfilter.

Reichweitenkurve
Funktionsreserve in Abhängigkeit von der Reichweite (Reflektor Typ BRT-51X51BM)

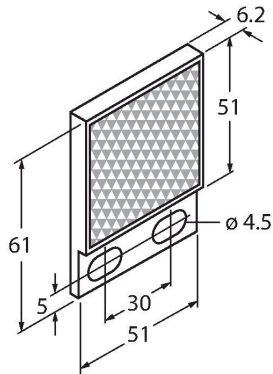


Montagezubehör



Funktionszubehör

Maßbild	Typ	Ident-No.	
---------	-----	-----------	--



BRT-51X51BM

3071791

Quadratischer Reflektor,
Reflexionsfaktor 2.0, Werkstoff Acryl,
Umgebungstemperatur -20 ... +60 °C,
Micro-Prisma Geometrie

BRT-TVHG2X2

3057260

Rechteckiges Reflektorband,
Reflexionsfaktor 0.8,
Umgebungstemperatur -20 ... +60 °C, 4
Einzelblätter

