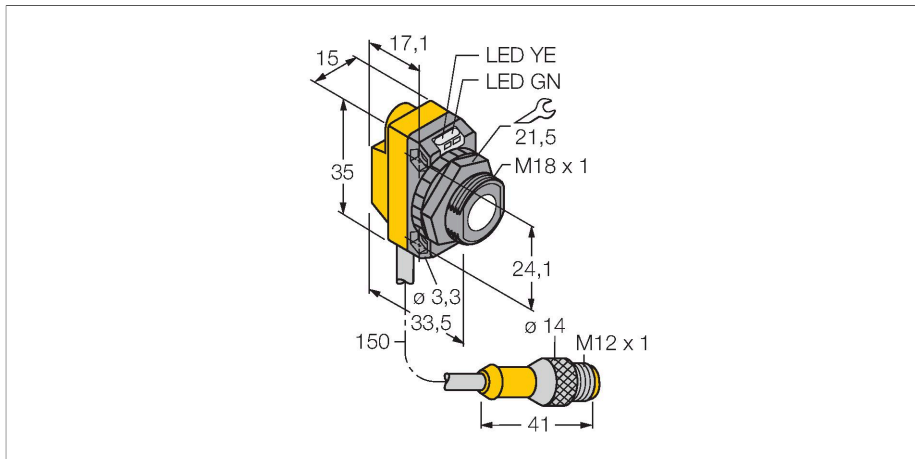


QS18UPAEQ5

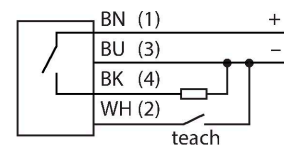
Ultraschallsensor – Reflexionstaster mit Schaltausgang



Merkmale

- Betriebsspannung 12...30 VDC
- Kompakte Bauform
- Pigtail mit M12x1 Stecker
- Schaltbereich über Teach-Leitung einstellbar
- Einstellbar als Reflexionsschranke
- Blindzone: 5 cm
- Reichweite: 50 cm

Anschlussbild



Funktionsprinzip

Ultraschallsensoren erfassen mit Hilfe von Schallwellen berührungslos und verschleißfrei eine Vielfalt von Objekten. Dabei spielt es keine Rolle, ob das Objekt durchsichtig oder undurchsichtig, metallisch oder nichtmetallisch, fest, flüssig oder pulverförmig ist. Auch Umgebungseinflüsse wie Sprühnebel, Staub oder Regen beeinträchtigen die Funktion kaum.

Technische Daten

Typ	QS18UPAEQ5
Ident-No.	3073168
Ultraschall Daten	
Funktion	Näherungsschalter
Reichweite	50...500 mm
Ultraschall-Frequenz	300 kHz
Wiederholgenauigkeit	≤ ± 0.7 mm
Temperaturdrift	≤ 0.1 % v.E. / K
Kantenlänge des Nennbetätigungselement	50 mm
Elektrische Daten	
Betriebsspannung	12...30 VDC
Leerlaufstrom	≤ 25 mA
Ansprechzeit typisch	< 15 ms
Bereitschaftsverzug	≤ 300 ms
Ausgangsfunktion	Schließer, PNP
Schaltfrequenz	≤ 33 Hz
Hysterese	≤ 1.4 mm
Kurzschlusschutz	ja
Verpolungsschutz	vollständig
Drahtbruchsicherheit	ja
Mechanische Daten	
Bauform	Quader mit Gewinde, QS18U
Abstrahlrichtung	gerade
Abmessungen	33.5 x 15 x 35 mm
Gehäusewerkstoff	Kunststoff, ABS

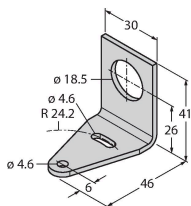
Technische Daten

Schallwandlerwerkstoff	Kunststoff, Epoxyd-Harz und PU-Schaum
Elektrischer Anschluss	Kabel mit Steckverbinder, M12 x 1, 0.15 m, PVC
Umgebungstemperatur	-20...+60 °C
Lagertemperatur	-40...+85 °C
Relative Luftfeuchtigkeit	100 %
Schutzart	IP68
Betriebsspannungsanzeige	LED, grün
Schaltzustandsanzeige	LED, gelb
Objekt erfasst	LED, grün
Tests/Zulassungen	
Zulassungen	CE

Montagezubehör

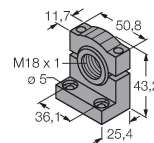
SMB18A MONTAGEHILFE 3470200

Montagewinkel, Edelstahl, für Sensoren mit 18-mm Gewinde



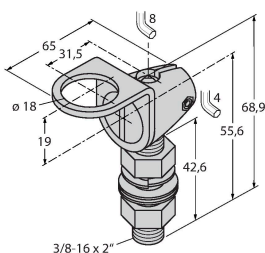
SMB18SF 3052519

Montagehalterung, PBT-schwarz, für Sensoren mit 18-mm-Gewinde, ausrichtbar



SMB18FA 3074004

Montagewinkel; Werkstoff VA 1.4401, für 18mm Gewinde, Gewinde 3/8" - 16 x 2"



SMB18FM 3079421

Montagehalterung, Zylinde, schwarz, M22 x1,5 mm Außengewinde, Innengewinde M18 x 1, für Sensoren mit 18 mm Gewinde

SMB18UR 3052517

Montagewinkel, zur Wandmontage, Edelstahl 300, 2-teilig, drehbar, 18 mm Bohrloch, Schraubenset enthalten

SMB18A 3033200

Montagehalterung, rechtwinklig, Edelstahl, für Sensoren mit 18-mm-Gewinde

