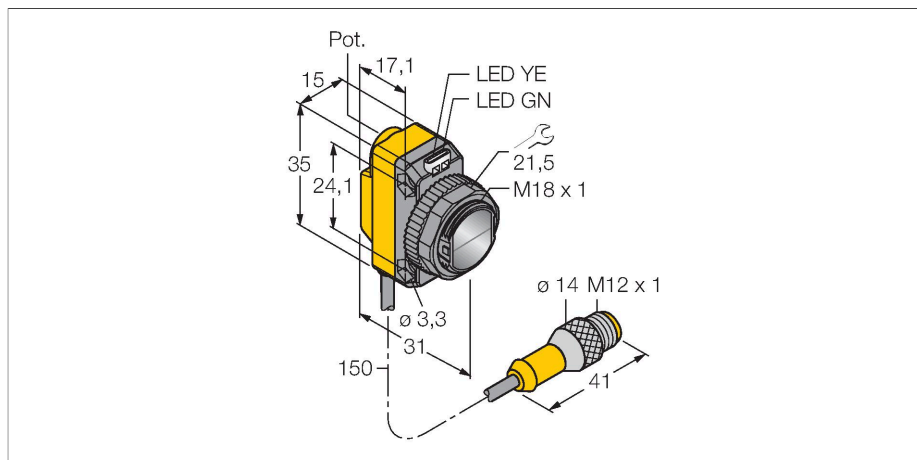


QS18RB6LPQMA

Opto-Sensor – Reflexionslichtschranke mit Polarisationsfilter



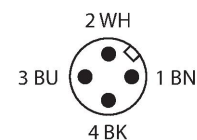
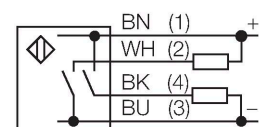
Technische Daten

Typ	QS18RB6LPQMA
Ident-No.	3076976
Optische Daten	
Funktion	Reflexionsschranke
Betriebsart	Polarisiert
Reflektor im Lieferumfang enthalten	Nein
Lichtart	Rot-polarisiert
Wellenlänge	630 nm
Reichweite	50...3500 mm
Elektrische Daten	
Betriebsspannung	10...30 VDC
Restwelligkeit	< 10 % U _{ss}
DC Bemessungsbetriebsstrom	≤ 100 mA
Kurzschlusschutz	ja
Verpolungsschutz	ja
Ausgangsfunktion	Schließer/Öffner, PNP/NPN
Stromausgang	100 mA
Schaltfrequenz	≤ 800 Hz
Bereitschaftsverzug	≤ 100 ms
Ansprechzeit typisch	< 0.6 ms
Einstellmöglichkeit	Potentiometer
Mechanische Daten	
Bauform	Quader mit Gewinde, QS18
Abmessungen	Ø 18 x 31 x 15 x 35 mm
Gehäusewerkstoff	Kunststoff, ABS
Linse	Kunststoff, Acryl

Merkmale

- Kabel mit Steckverbinder, PVC, 150 mm, M12 x 1, 4-polig
- Schutzart IP67
- LED rundum sichtbar
- Empfindlichkeitseinstellung über Potentiometer
- Betriebsspannung: 10...30 VDC
- Bipolarer Schaltausgang, hellschaltend

Anschlussbild



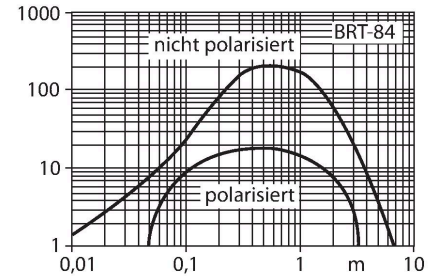
Funktionsprinzip

Bei Reflexionslichtschranken befinden sich Sender und Empfänger in demselben Gehäuse. Der Lichtstrahl des Senders wird auf einen Reflektor gerichtet und von diesem auf den Empfänger zurückgeworfen. Ein Objekt wird detektiert, wenn es diesen Lichtstrahl unterbricht. Reflexionslichtschranken besitzen einige der Vorteile von Einweglichtschranken (guter Kontrast und große Funktionsreserve). Außerdem muss nur ein Gerät installiert und verdrahtet werden. Von Nachteil sind die kleinere Reichweite und Störungen durch glänzende Objekte bei Geräten ohne Polfilter.

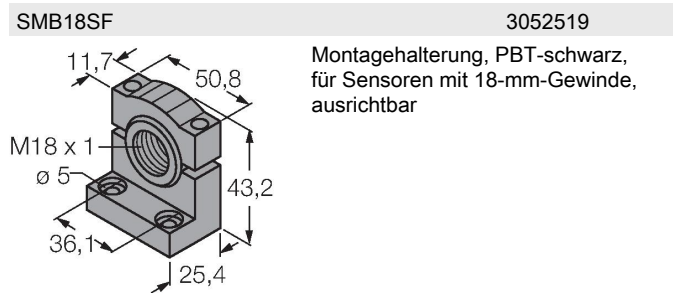
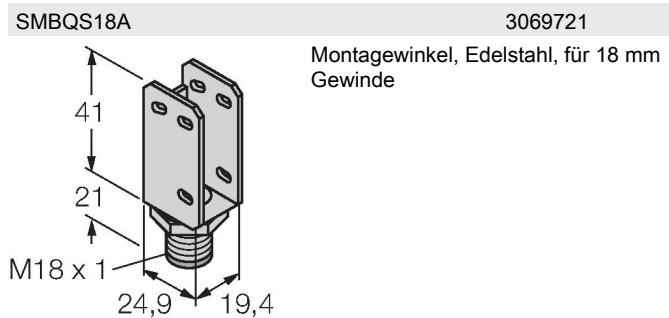
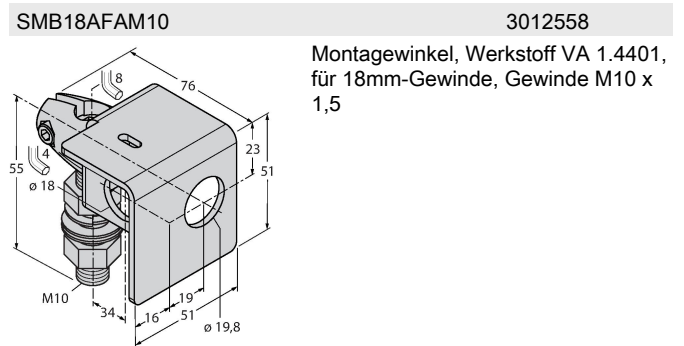
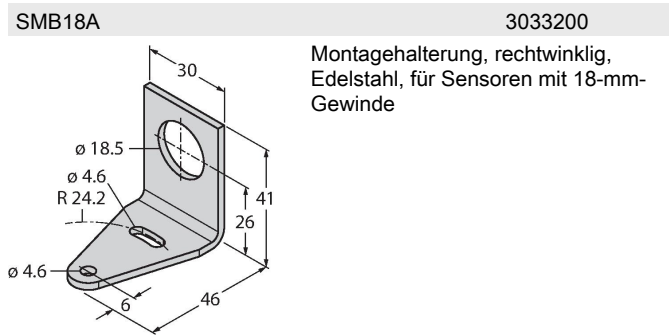
Technische Daten

Elektrischer Anschluss	Kabel mit Steckverbinder, M12 x 1, 0.15 m, PUR
Aderzahl	4
Umgebungstemperatur	-20...+70 °C
Schutzart	IP67
Betriebsspannungsanzeige	LED, grün
Schaltzustandsanzeige	LED, gelb
Fehlermeldung	LED, grün, blinkend
Anzeige der Funktionsreserve	LED, gelb, blinkend
Tests/Zulassungen	
Zulassungen	CE, cURus

Reichweitenkurve
Funktionsreserve in Abhängigkeit von der Reichweite (polarisiert)



Montagezubehör



Funktionszubehör

Maßbild	Typ	Ident-No.	
	BRT-84	3058979	Runder Reflektor, Reflexionsfaktor 1.4, Werkstoff Acryl, Umgebungstemperatur -20 ... +60 °C

